

# ZIRKON

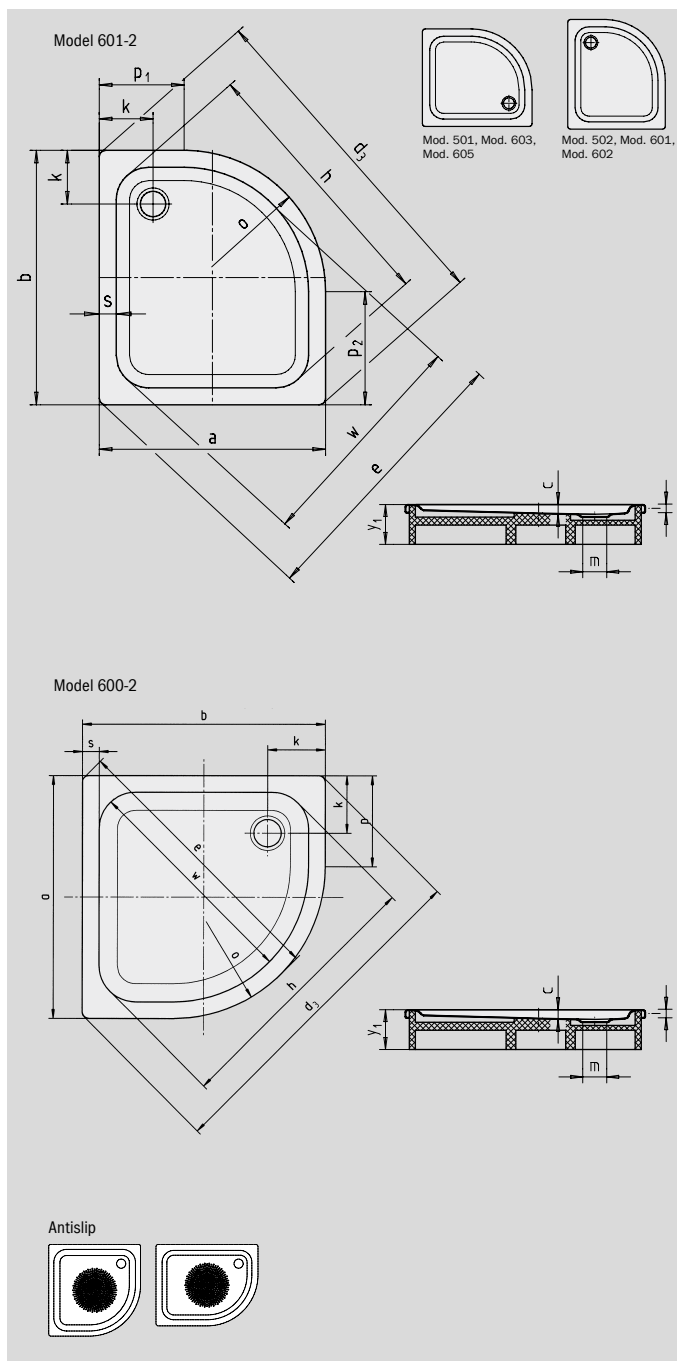
- heldere vormgeving, groot standvlak
- zijdelings geplaatste afvoer
- de elegante, functionele kwartronde vorm maakt zelfs in de kleinste ruimte een intelligente inbouw mogelijk
- gemaakt van KALDEWEI geëmailleerd staal
- Afvoerdekfel vlaksluitend in het douchevlak geïntegreerd (alleen in combinatie met de afvoergarnituren KA 90)



Voorbeeldafbeelding

	Totale opbouwhoogtes	Constructiehoogte
KA 90	115	81
KA 90 extra vlak	104	70
KA 90 ultra vlak	95	61
KA 90 verticaal	49	81

Zie pagina 269.



Model nr.		501	600	603	605	502	601	604	602	606
Uitwendige lengte	a	900	800	900	1000	750	800	900	800	1000 mm
Uitwendige breedte	b	750	800	800	800	900	900	900	1000	1000 mm
Diepte	c	35	35	35	35	35	35	35	35	35 mm
Hoekmaat - Uitwendige lengte	d <sub>3</sub>	1155	1115	1185	1262	1155	1185	1256	1262	1397 mm
Hoekmaat - Uitwendige breedte	e	964	916	990	1075	964	990	1057	1075	1198 mm
Hoekmaat - Binnenste lengte	h	910	866	940	1020	910	940	1007	1020	1150 mm
Dikte van de rand	i	32	32	32	32	32	32	32	32	32 mm
Afstand van rand tot midden afvoer	k	190	190	190	190	190	190	190	190	190 mm
Diameter afvoergat	m	90	90	90	90	90	90	90	90	90 mm
Radius	o	500	500	500	500	500	500	500	500	500 mm
Lengte van de diagonaal	p	-	300	-	-	-	-	400	-	500 mm
Lengte van de diagonaal	p <sub>1</sub>	400	-	400	500	250	300	-	300	- mm
Lengte van de diagonaal	p <sub>2</sub>	250	-	300	300	400	400	-	500	- mm
Randbreedte	s	60	60	60	60	60	60	60	60	60 mm
Hoekmaat - Binnenste breedte	w	792	730	812	903	792	812	870	903	1015 mm
Hoogte met drager	y <sub>1</sub>	130	130	130	130	130	130	130	130	130 mm
Gewicht van de geëmailleerde douchebak in kg		17	17	19	21	17	19	22	21	25
Antislip		Ø 435	Ø 435	Ø 435	Ø 435	Ø 435	Ø 435	Ø 435	Ø 435	Ø 588 mm