

ZIRKON

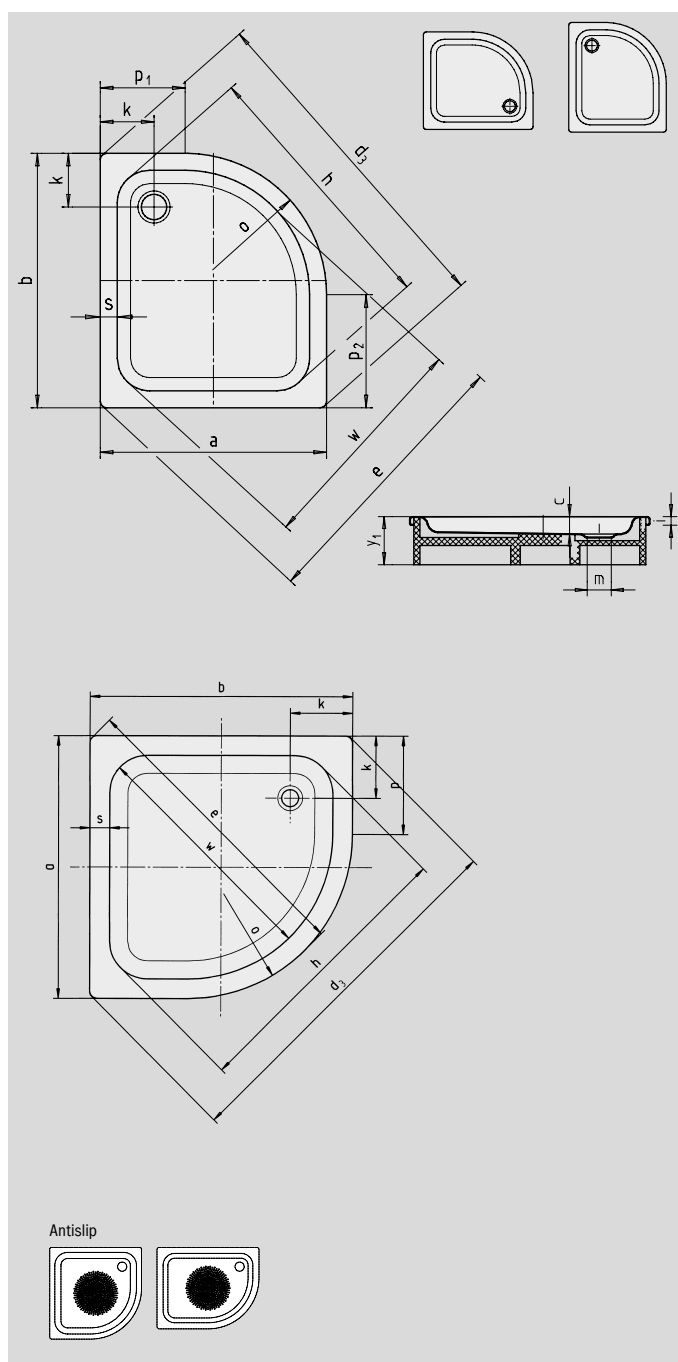
- heldere vormgeving, groot standvlak
- zijdelings geplaatste afvoer
- de elegante, functionele kwartronde vorm maakt zelfs in de kleinste ruimte een intelligente inbouw mogelijk
- gemaakt van KALDEWEI geëmailleerd staal
- Afvoerdekseel vlaksluitend in het douchevlak geïntegreerd (alleen in combinatie met de afvoergarnituren KA 90)



Voorbeeldafbeelding

	Totale opbouwhoogtes	Constructiehoogte
KA 90	145	81
KA 90 extra vlak	134	70
KA 90 ultra vlak	125	61
KA 90 verticaal	49	81

Zie pagina 269.



Model nr.		511	513	510
Uitwendige lengte	a	800	900	1000 mm
Uitwendige breedte	b	800	900	1000 mm
Diepte	c	65	65	65 mm
Hoekmaat - Uitwendige lengte	d ₁	1115	1256	1397 mm
Hoekmaat - Uitwendige breedte	e	916	1057	1198 mm
Hoekmaat - Binnenste lengte	h	876	1018	1149 mm
Dikte van de rand	i	32	32	32 mm
Afstand van rand tot midden afvoer	k	190	190	190 mm
Diameter afvoergat	m	90	90	90 mm
Radius	e	500	500	500 mm
Lengte van de diagonaal	p	300	400	500 mm
Lengte van de diagonaal	p ₁	-	-	- mm
Lengte van de diagonaal	p ₂	-	-	- mm
Randbreedte	s	55	55	55 mm
Hoekmaat - Binnenste breedte	w	742	883	1015 mm
Hoogte met drager	y ₁	160	160	160 mm
Gewicht van de geëmailleerde douchebak in kg		17	22	26
Antislip		Ø 435	Ø 435	Ø 588 mm