

ZIRKON

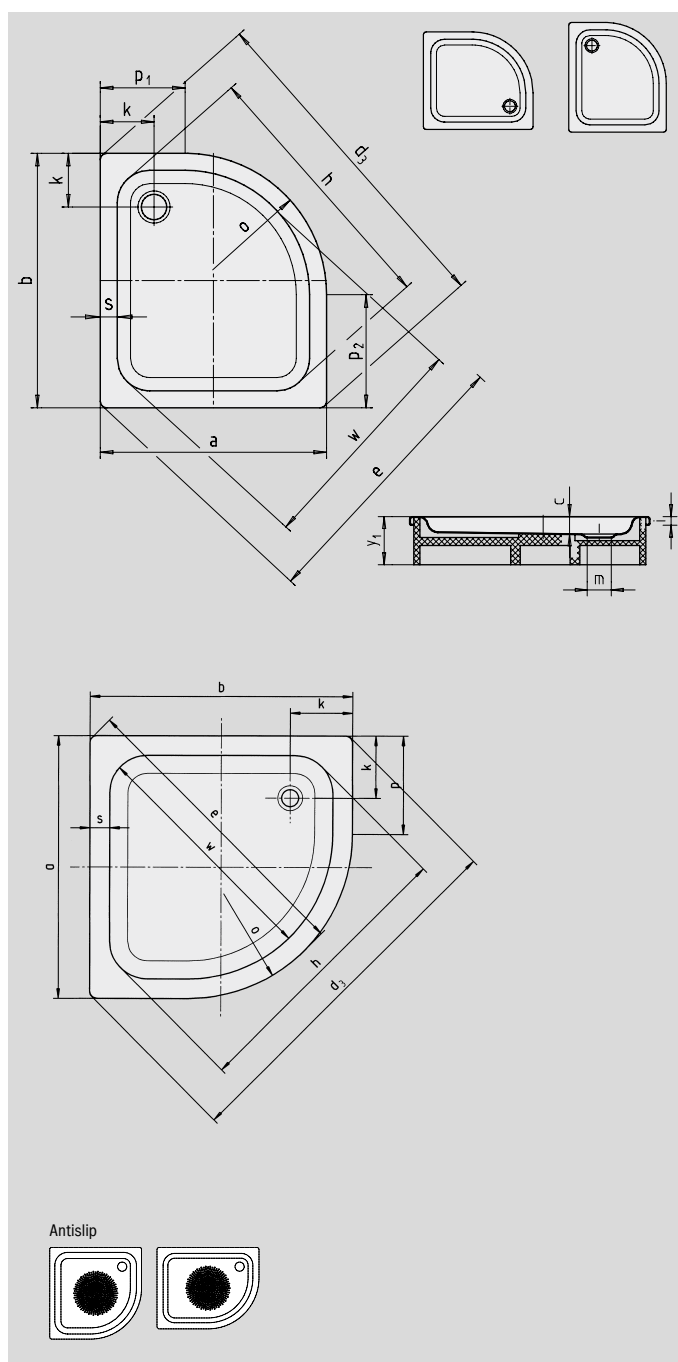
- heldere vormgeving, groot standvlak
- zijdelings geplaatste afvoer
- de elegante, functionele kwartronde vorm maakt zelfs in de kleinste ruimte een intelligente inbouw mogelijk
- gemaakt van KALDEWEI geëmailleerd staal
- Afvoerdekseel vlaksluitend in het douchevlak geïntegreerd (alleen in combinatie met de afvoergarnituren KA 90)



Voorbeeldafbeelding

| | Totale opbouwhoogtes | Constructiehoogte |
|------------------|----------------------|-------------------|
| KA 90 | 145 | 81 |
| KA 90 extra vlak | 134 | 70 |
| KA 90 ultra vlak | 125 | 61 |
| KA 90 verticaal | 49 | 81 |

Zie pagina 269.



| Model nr. | | 511 | 513 | 510 |
|----------------------------------------------|----------------|-------|-------|----------|
| Uitwendige lengte | a | 800 | 900 | 1000 mm |
| Uitwendige breedte | b | 800 | 900 | 1000 mm |
| Diepte | c | 65 | 65 | 65 mm |
| Hoekmaat - Uitwendige lengte | d ₁ | 1115 | 1256 | 1397 mm |
| Hoekmaat - Uitwendige breedte | e | 916 | 1057 | 1198 mm |
| Hoekmaat - Binnenste lengte | h | 876 | 1018 | 1149 mm |
| Dikte van de rand | i | 32 | 32 | 32 mm |
| Afstand van rand tot midden afvoer | k | 190 | 190 | 190 mm |
| Diameter afvoergat | m | 90 | 90 | 90 mm |
| Radius | e | 500 | 500 | 500 mm |
| Lengte van de diagonaal | p | 300 | 400 | 500 mm |
| Lengte van de diagonaal | p ₁ | - | - | - mm |
| Lengte van de diagonaal | p ₂ | - | - | - mm |
| Randbreedte | s | 55 | 55 | 55 mm |
| Hoekmaat - Binnenste breedte | w | 742 | 883 | 1015 mm |
| Hoogte met drager | y ₁ | 160 | 160 | 160 mm |
| Gewicht van de geëmailleerde douchebak in kg | | 17 | 22 | 26 |
| Antislip | | Ø 435 | Ø 435 | Ø 588 mm |