

VAIO SET

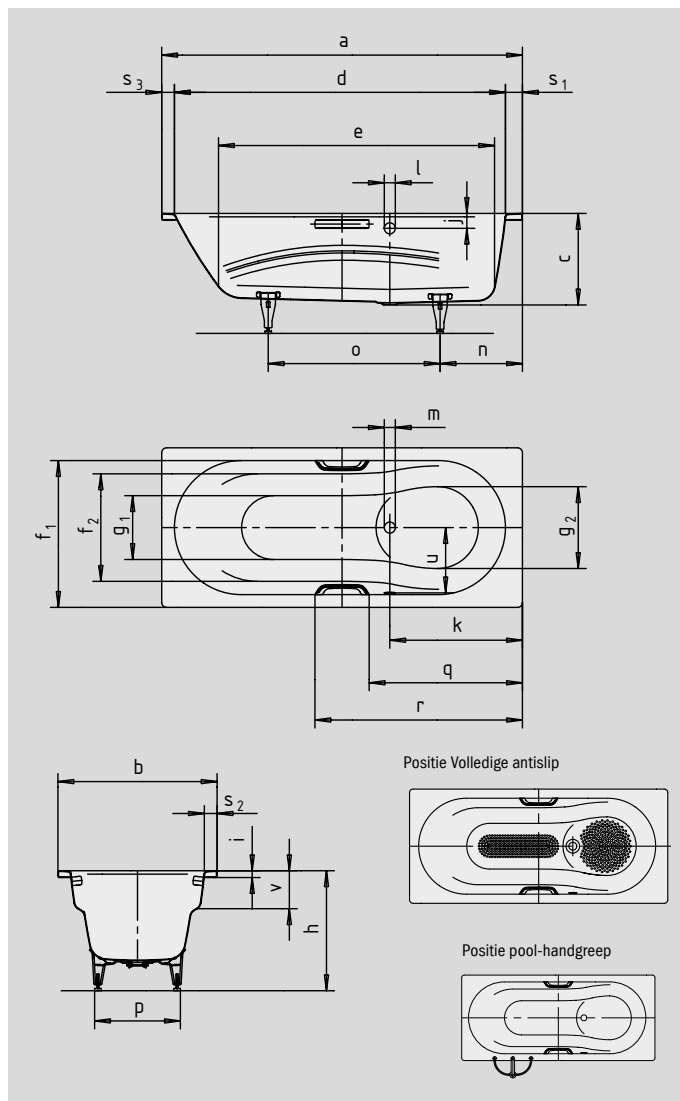
VAIO SET STAR

- éénpersoonsbad met zijdelings geplaatste overloop en geïntegreerde arMLEUNINGEN
- combibad, geschikt voor baden en douchen
- gemaakt van KALDEWEI geëmailleerd staal
- ook verkrijgbaar met grepen



Voorbeeldafbeelding

Bij bestelling met overloop 'tegenoverliggend' de variant xxx2300xxx bestellen.



DISCRETE WEELE AVANTGARDE-COLLECTIE



Model nr.		956/957	944/945	954/955	946/947
Uitwendige lengte	a	1600	1700	1700	1800 mm
Uitwendige breedte	b	700	700	750	800 mm
Diepte	c	430	430	430	430 mm
Inwendige lengte (boven)	d	1460	1460	1560	1560 mm
Inwendige lengte (bodem)	e	1200	1200	1300	1300 mm
Inwendige breedte (boven)	f ₁ ; f ₂	580; 470	580; 470	630; 505	630; 505 mm
Inwendige breedte (bodem)	g ₁ ; g ₂	420; 475	420; 475	450; 525	450; 525 mm
Hoogte met poten	h	560-580	567-590	560-580	560-580 mm
Dikte van de rand	i	32	32	32	32 mm
Afstand van rand tot midden overloop	j	70	70	70	70 mm
Afstand van rand tot midden afvoer	k	575	625	625	675 mm
Diameter overloopgat	l	52	52	52	52 mm
Diameter afvoergat	m	52	52	52	52 mm
Afstand van rand voeteinde tot midden poot	n	435	485	435	485 mm
Afstand tussen poten	o	625	625	725	725 mm
Maximale pootbreedte	p	425	430	488	485 mm
Afstand hoofdeinde (voeteinde) tot begin greep (Mod. 945/947/955/957)	q	672	722	722	772 mm
Afstand hoofdeinde (voeteinde) tot einde greep (Mod. 945/947/955/957)	r	928	978	978	1028 mm
Randbreedte (voeteinde; lange zijde)	s ₁ ; s ₂ ; s ₃	80; 60; 60	130; 60; 110	80; 60; 60	130; 85; 110 mm
Afstand midden afvoer- tot midden overloopgat	u	280	280	310	310 mm
Diepte armsteun	v	175	175	175	175 mm
Waterinhoud** in liter		100	100	135	135
Gewicht van het geëmailleerde bad in kg		46	47	50	55
Antislip		Ø 288	Ø 288	Ø 288	Ø 288 mm
Volledige antislip		Speciale maat, zie tekening	Speciale maat, zie tekening	Speciale maat, zie tekening	Speciale maat, zie tekening

NB: bij enkele whirlsystemen kan er sprake zijn van vooruitstekende systeemcomponenten. Meer informatie kunt u vinden in de technische informatie voor whirlsystemen. Behoudens productietechnische veranderingen, toleranties en vergissingen. Voorbeeldafbeelding. ** Gemiddeld 70 liter waterverplaatsing.