

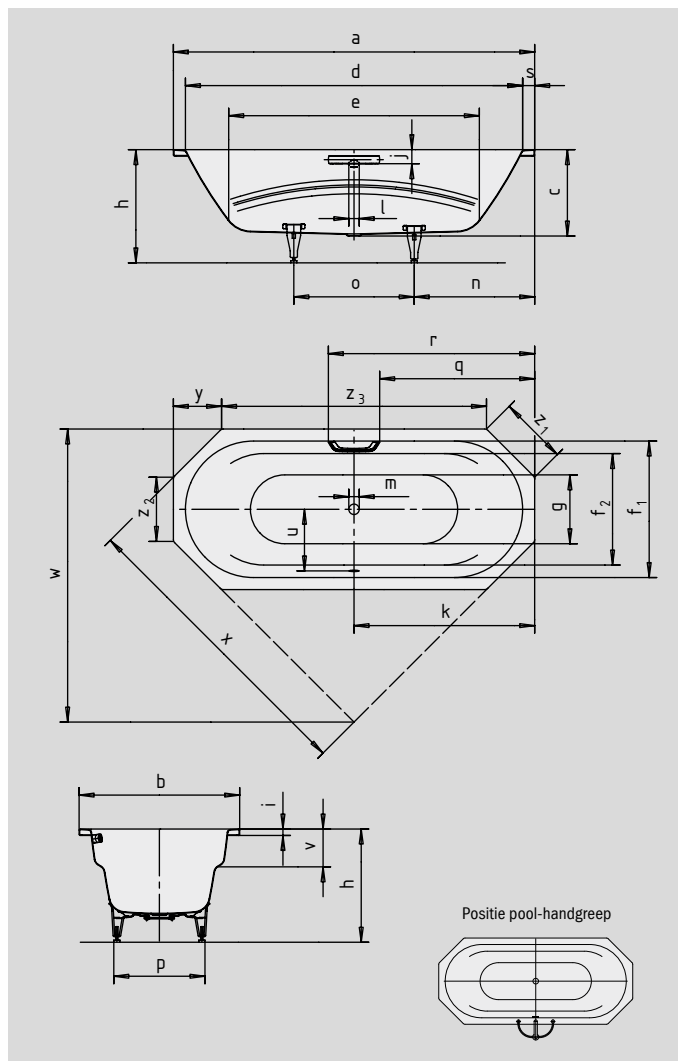
VAIO DUO 8

- baden met zijn tweeën: twee identieke schuine rugvlakken en middenafvoer
- met geïntegreerde armleuningen
- legio mogelijkheden voor inbouw, ook als hoekinbouw
- gemaakt van KALDEWEI geëmailleerd staal



Voorbeeldafbeelding

Bij bestelling van het bad met enkelzijdige greepgaten de versie xxxx**1011**xxxx bestellen.



DISCRETE WEELE AVANTGARDE-COLLECTIE



Model nr.		953
Uitwendige lengte	a	1800 mm
Uitwendige breedte	b	800 mm
Diepte	c	430 mm
Inwendige lengte (boven)	d	1680 mm
Inwendige lengte (bodem)	e	1248 mm
Inwendige breedte (boven)	f ₁ ; f ₂	680; 555 mm
Inwendige breedte (bodem)	g	496 mm
Hoogte met poten	h	550-590 mm
Dikte van de rand	i	32 mm
Afstand van rand tot midden overloop	j	70 mm
Afstand van rand tot midden afvoer	k	900 mm
Diameter overloopgat	l	52 mm
Diameter afvoergat	m	52 mm
Afstand van rand voeteinde tot midden poot	n	600 mm
Afstand tussen poten	o	600 mm
Maximale pootbreedte	p	455 mm
Afstand hoofdeinde (voeteinde) tot begin greep	q	772 mm
Afstand hoofdeinde (voeteinde) tot einde greep	r	1028 mm
Randbreedte (voeteinde)	s	60 mm
Afstand midden afvoer- tot midden overloopgat	u	332 mm
Diepte armsteun	v	180 mm
Installatie-afmeting; Lengte van de diagonaal; Puntlengte	w; x; y	1460; 1499; 240 mm
Lengte van de zijden	z ₁ ; z ₂ ; z ₃	340; 320; 1320 mm
Waterinhoud** in liter		155
Gewicht van het geëmailleerde bad in kg		49
Antislip		∅ 435 mm
Volledige antislip		900 x 300 mm

Behoudens productietechnische veranderingen, toleranties en vergissingen. Voorbeeldafbeelding.
** Gemiddeld 70 liter waterverplaatsing.

KALDEWEI