

# VAIO 6

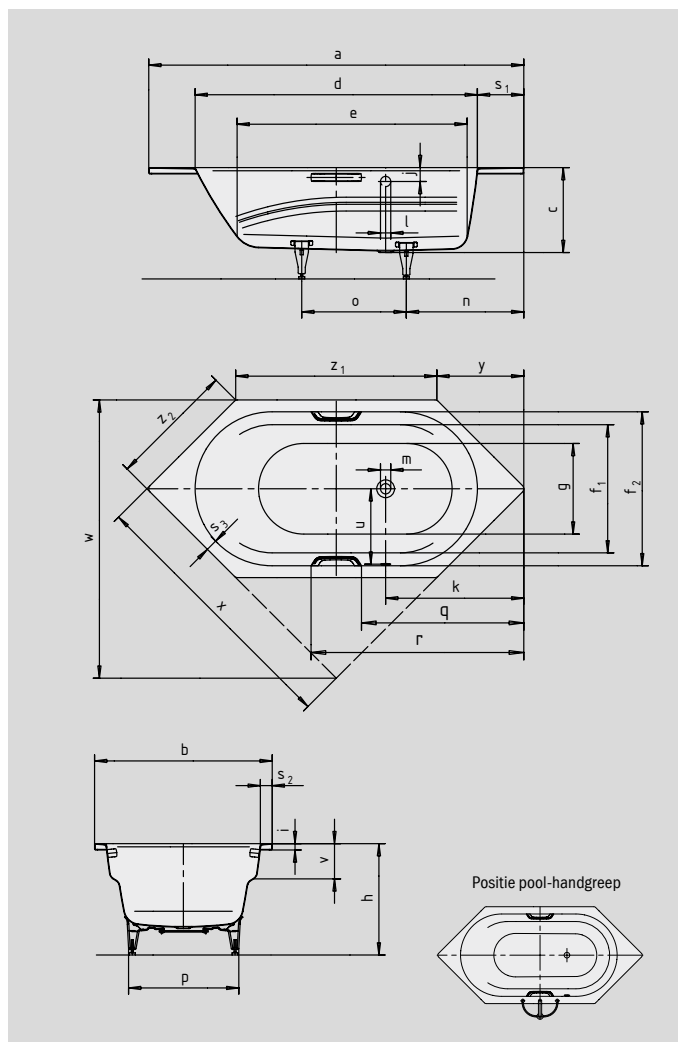
## VAIO 6 STAR

- éénpersoonsbad met zijdelings geplaatste overloop, royale breedte en geïntegreerde armleuningen
- legio mogelijkheden voor inbouw, ook als hoekinbouw
- gemaakt van KALDEWEI geëmailleerd staal
- ook verkrijgbaar met grepen



Voorbeeldafbeelding

Bij bestelling met overloop 'tegenoverliggend' de variant xxxx2300xxxx bestellen.



DISCRETE WEELE AVANTGARDE-COLLECTIE



Model nr.		958 / 959
Uitwendige lengte	a	1900 mm
Uitwendige breedte	b	900 mm
Diepte	c	430 mm
Inwendige lengte (boven)	d	1430 mm
<b>Inwendige lengte (bodem)</b>	<b>e</b>	<b>1165 mm</b>
Inwendige breedte (boven)	f <sub>1</sub> ; f <sub>2</sub>	650; 780 mm
Inwendige breedte (bodem)	g	600 mm
Hoogte met poten	h	555-585 mm
Dikte van de rand	i	32 mm
Afstand van rand tot midden overloop	j	70 mm
Afstand van rand tot midden afvoer	k	700 mm
Diameter overloopgat	l	52 mm
Diameter afvoergat	m	52 mm
Afstand van rand voeteinde tot midden poot	n	595 mm
Afstand tussen poten	o	530 mm
Maximale pootbreedte	p	575 mm
Afstand hoofdeinde (voeteinde) tot begin greep (Mod. 959)	q	770 mm
Afstand hoofdeinde (voeteinde) tot einde greep (Mod. 959)	r	1078 mm
Randbreedte (voeteinde; lange zijde)	s <sub>1</sub> ; s <sub>2</sub> ; s <sub>3</sub>	235; 60; 58 mm
Afstand midden afvoer- tot midden overloopgat	u	380 mm
Diepte armsteun	v	178 mm
Installatie-afmeting; Lengte van de diagonaal; Puntlengte	w; x; y	1409; 1357; 440 mm
Lengte van de zijden	z <sub>1</sub> ; z <sub>2</sub>	1019; 636 mm
Waterinhoud** in liter		145
Gewicht van het geëmailleerde bad in kg		48
Antislip		∅ 435 mm
Volledige antislip		900 x 300 mm

Behoudens productietechnische veranderingen, toleranties en vergissingen. Voorbeeldafbeelding.  
\*\* Gemiddeld 70 liter waterverplaatsing.

**KALDEWEI**