

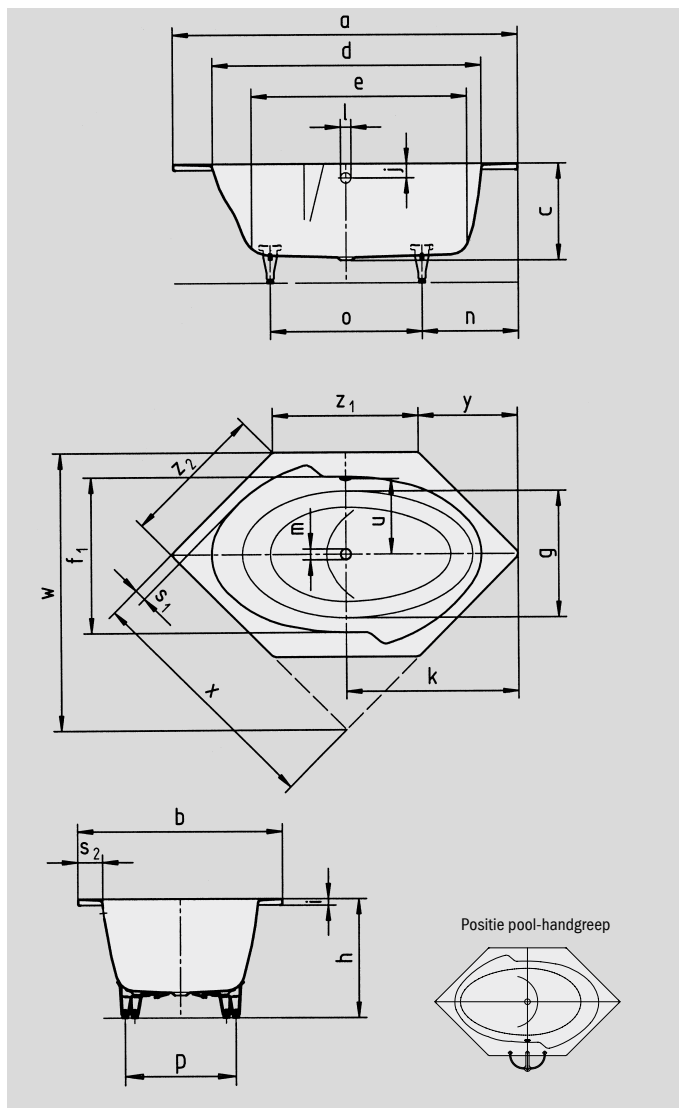
# TWIN POOL

- herkenbaar eigen stijl: inwendige ellips met zeshoekige buitenvorm
- grote binnenruimte ondanks de compacte buitenkant
- legio mogelijkheden voor inbouw, ook als hoekinbouw
- gemaakt van KALDEWEI geëmailleerd staal



Voorbeeldafbeelding.  
Afbeelding toont  
linkse uitvoering (standaard)

Bij bestelling met overloop 'tegen-  
overliggend' de variant  
xxxx**2300**xxxx bestellen.



Model nr.		660
Uitwendige lengte	a	1700 mm
Uitwendige breedte	b	1000 mm
Diepte	c	470 mm
Inwendige lengte (boven)	d	1325 mm
<b>Inwendige lengte (bodem)</b>	<b>e</b>	<b>1050 mm</b>
Inwendige breedte (boven)	f <sub>1</sub> ; f <sub>2</sub>	750; 850 mm
Inwendige breedte (bodem)	g	550 mm
Hoogte met poten	h	591-651 mm
Dikte van de rand	i	32 mm
Afstand van rand tot midden overloop	j	70 mm
Afstand van rand tot midden afvoer	k	850 mm
Diameter overloopgat	l	52 mm
Diameter afvoergat	m	52 mm
Afstand van rand voeteinde tot midden voet	n	544 mm
Afstand tussen poten	o	612 mm
Maximale pootbreedte	p	515 mm
Randbreedte (diagonaal; lange zijde)	s <sub>1</sub> ; s <sub>2</sub>	55; 120 mm
Afstand midden afvoer- tot midden overloopgat	u	373 mm
Installatie-afmeting	w	1360 mm
Lengte van de diagonaal	x	1215 mm
Puntlengte	y	490 mm
Lengte van de zijden	z <sub>1</sub> ; z <sub>2</sub>	720; 707 mm
Waterinhoud** in liter		150
Gewicht van het geëmailleerde bad in kg		48
Antislip		∅ 435 mm
Volledige antislip		- mm

Behoudens productietechnische veranderingen, toleranties en vergissingen. Voorbeeldafbeelding.  
\*\* Gemiddeld 70 liter waterverplaatsing.

**KALDEWEI**