

SUPERPLAN

- exclusieve, elegante vormgeving
- met 2,5 cm diepte extreem vlak en optimaal geschikt voor inbouw op vloerniveau
- gemaakt van KALDEWEI geëmailleerd staal
- Afvoerdekseel vlaksluitend in het douchevlak geïntegreerd (alleen in combinatie met de afvoergarnituren KA 90)
- Mod. 399 met volledige antislip conform de norm DIN 18040-2 voor obstakelvrij bouwen

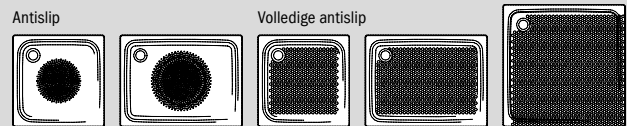
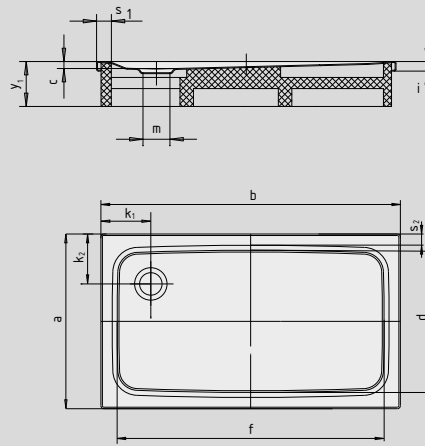


Voorbeeldafbeelding

	Totale opbouwhoogtes	Constructiehoogte
KA 90	105	81
KA 90 extra vlak	94	70
KA 90 ultra vlak	85	61
KA 90 verticaal	49	81

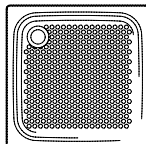
Zie pagina 269.

Tekening toont 403 met drager



SECURE⁺

Model nr.		403	389	406
Uitwendige lengte	a	750	800	900 mm
Uitwendige breedte	b	1200	1200	1200 mm
Diepte	c	25	25	25 mm
Inwendige lengte	d	640	700	790 mm
Inwendige breedte	f	1090	1100	1090 mm
Dikte van de rand	i	32	32	32 mm
Afstand van rand tot midden afvoer	k ₁ ; k ₂	200; 225	200	200 mm
Diameter afvoergat	m	90	90	90 mm
Randbreedte	s ₁ ; s ₂	50; 75	50	50 mm
Hoogte met drager	y ₁	120	120	120 mm
Gewicht van de geëmailleerde douchebak in kg		24	25	29
Antislip		∅ 435	∅ 588	∅ 588 mm
Volledige antislip		524 x 997	586 x 996	649 x 997 mm
SECURE PLUS		volvlaks	volvlaks	volvlaks



TÜV Rheinland bevestigt voor de antislip, volledige antislip en KALDEWEI SECURE PLUS van KALDEWEI de volgende eigenschappen:

- Kwaliteitsnorm **B** voor vochtige ruimtes die blootvoets betreden worden (**DIN 51097**)
- Kwaliteitsnorm **R 10** voor glijwerende eigenschappen in ruimtes met verhoogd glijgevaar (**DIN 51130**)

Alle SUPERPLAN-modellen zijn met **antislip, volledige antislip en SECURE PLUS** leverbaar.

Het model 399 met SECURE PLUS of volledige antislip komt overeen met DIN-drempelloos 18040-2.