

SUPERPLAN

- exclusieve, elegante vormgeving
- met 2,5 cm diepte extreem vlak en optimaal geschikt voor inbouw op vloerniveau
- gemaakt van KALDEWEI geëmailleerd staal
- Afvoerdekseel vlaksluitend in het douchevlak geïntegreerd (alleen in combinatie met de afvoergarnituren KA 90)

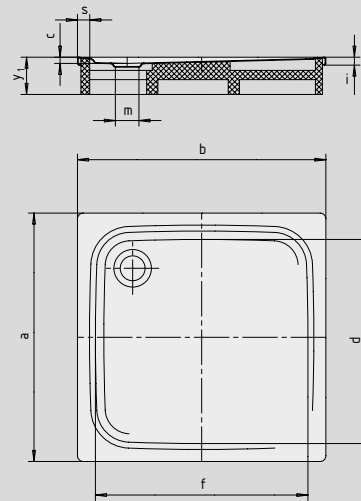


Voorbeeldafbeelding

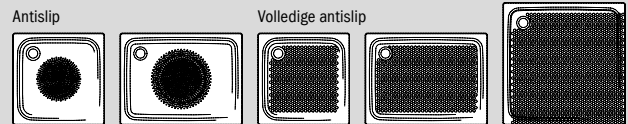
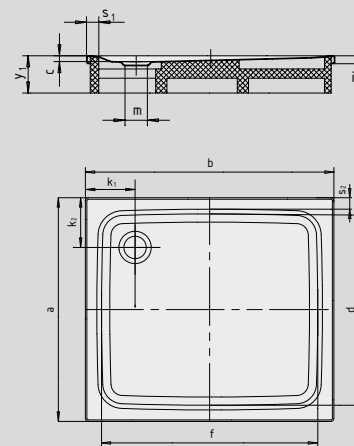
| | Totale opbouwhoogtes | Constructiehoogte |
|------------------|----------------------|-------------------|
| KA 90 | 105 | 81 |
| KA 90 extra vlak | 94 | 70 |
| KA 90 ultra vlak | 85 | 61 |
| KA 90 verticaal | 49 | 81 |

Zie pagina 269.

Tekening toont 386 met drager

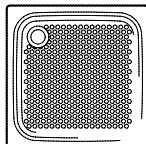


Tekening toont 400 met drager



SECURE⁺

| Model nr. | | 385 | 386 | 400 |
|--|----------------|-----------|-----------|--------------|
| Uitwendige lengte | a | 750 | 800 | 700 mm |
| Uitwendige breedte | b | 800 | 800 | 900 mm |
| Diepte | c | 25 | 25 | 25 mm |
| Inwendige lengte | d | 650 | 690 | 600 mm |
| Inwendige breedte | f | 700 | 690 | 800 mm |
| Dikte van de rand | i | 32 | 32 | 32 mm |
| Afstand van rand tot midden afvoer | k | 200 | 200 | 200 mm |
| Diameter afvoergat | m | 90 | 90 | 90 mm |
| Randbreedte | s | 50 | 50 | 50 mm |
| Hoogte met drager | y ₁ | 120 | 120 | 120 mm |
| Gewicht van de geëmailleerde douchebak in kg | | 17 | 18 | 18 |
| Antislip | | Ø 435 | Ø 435 | Ø 435 mm |
| Volledige antislip | | 524 x 565 | 586 x 565 | 461 x 673 mm |
| SECURE PLUS | | volvlaks | volvlaks | volvlaks |



TÜV Rheinland bevestigt voor de antislip, volledige antislip en KALDEWEI SECURE PLUS van KALDEWEI de volgende eigenschappen:

- Kwaliteitsnorm **B** voor vochtige ruimtes die blootsvoets betreden worden (**DIN 51097**)
- Kwaliteitsnorm **R 10** voor glijwerende eigenschappen in ruimtes met verhoogd glijgevaar (**DIN 51130**)

Alle SUPERPLAN-modellen zijn met **antislip, volledige antislip en SECURE PLUS** leverbaar.

Het model 399 met SECURE PLUS of volledige antislip komt overeen met DIN-drempelloos 18040-2.