

SUPERPLAN

- exclusieve, elegante vormgeving
- met 2,5 cm diepte extreem vlak en optimaal geschikt voor inbouw op vloerniveau
- gemaakt van KALDEWEI geëmailleerd staal
- Afvoerdekseel vlaksluitend in het douchevlak geïntegreerd (alleen in combinatie met de afvoergarnituren KA 90)
- model 399 conform de norm DIN 18040-2 voor obstakelvrij bouwen

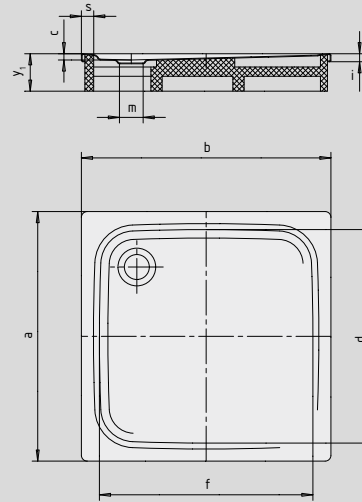


Voorbeeldafbeelding

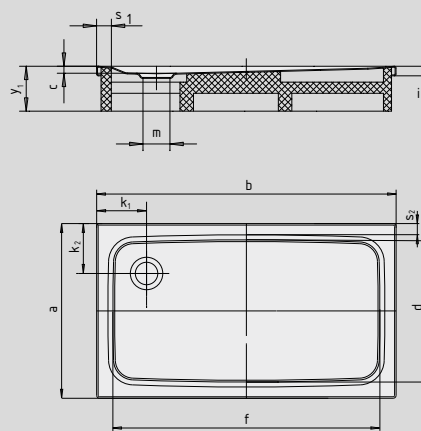
| | Totale opbouwhoogtes | Constructiehoogte |
|------------------|----------------------|-------------------|
| KA 90 | 105 | 81 |
| KA 90 extra vlak | 94 | 70 |
| KA 90 ultra vlak | 85 | 61 |
| KA 90 verticaal | 49 | 81 |

Zie pagina 269.

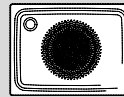
Tekening toont 391 met drager



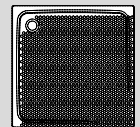
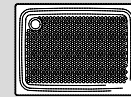
Tekening toont 401 met drager



Antislip

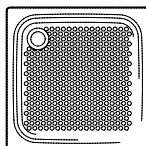


Volledige antislip



SECURE

| Model nr. | | 391 | 405 | 401 |
|--|---------------------------------|-----------|-----------|--------------|
| Uitwendige lengte | a | 1000 | 900 | 700 mm |
| Uitwendige breedte | b | 1000 | 1100 | 1200 mm |
| Diepte | c | 25 | 25 | 25 mm |
| Inwendige lengte | d | 870 | 790 | 590 mm |
| Inwendige breedte | f | 870 | 990 | 1090 mm |
| Dikte van de rand | i | 32 | 32 | 32 mm |
| Afstand van rand tot midden afvoer | k ₁ ; k ₂ | 200 | 200 | 200 mm |
| Diameter afvoergat | m | 90 | 90 | 90 mm |
| Randbreedte | s ₁ ; s ₂ | 50 | 50 | 50 mm |
| Hoogte met drager | y ₁ | 120 | 120 | 120 mm |
| Gewicht van de geëmailleerde douchebak in kg | | 27 | 26 | 23 |
| Antislip | | ∅ 588 | ∅ 588 | ∅ 435 mm |
| Volledige antislip | | 733 x 781 | 649 x 853 | 461 x 997 mm |
| SECURE PLUS | | volvlaks | volvlaks | volvlaks |



TÜV Rheinland bevestigt voor de antislip, volledige antislip en KALDEWEI SECURE PLUS van KALDEWEI de volgende eigenschappen:

- Kwaliteitsnorm **B** voor vochtige ruimtes die blootvoets betreden worden (**DIN 51097**)
- Kwaliteitsnorm **R 10** voor glijwerende eigenschappen in ruimtes met verhoogd glijgevaar (**DIN 51130**)

Alle SUPERPLAN-modellen zijn met **antislip, volledige antislip en SECURE PLUS** leverbaar.

Het model 399 met SECURE PLUS of volledige antislip komt overeen met DIN-drempelloos 18040-2.