

SUPERPLAN

- exclusieve, elegante vormgeving
- met 2,5 cm diepte extreem vlak en optimaal geschikt voor inbouw op vloerniveau
- gemaakt van KALDEWEI geëmailleerd staal
- Afvoerdekseel vlaksluitend in het douchevlak geïntegreerd (alleen in combinatie met de afvoergarnituren KA 90)

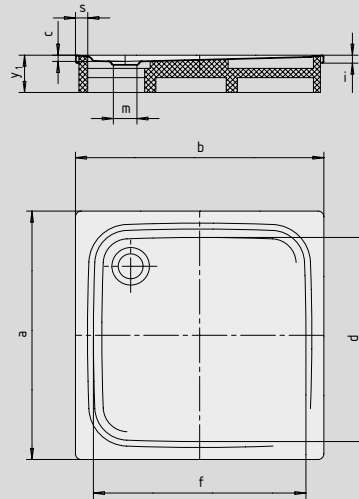


Voorbeeldafbeelding

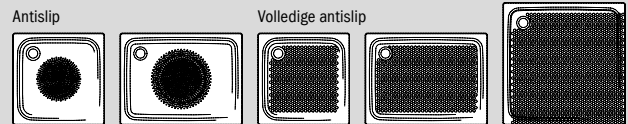
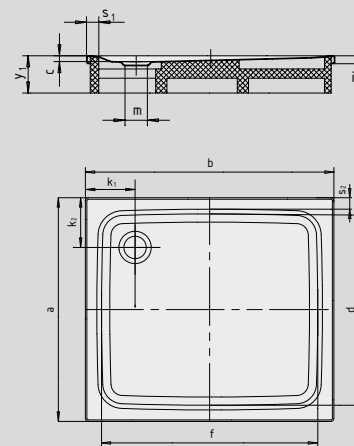
	Totale opbouwhoogtes	Constructiehoogte
KA 90	105	81
KA 90 extra vlak	94	70
KA 90 ultra vlak	85	61
KA 90 verticaal	49	81

Zie pagina 269.

Tekening toont 386 met drager

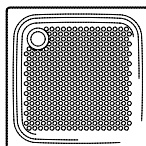


Tekening toont 400 met drager



SECURE⁺

Model nr.		385	386	400
Uitwendige lengte	a	750	800	700 mm
Uitwendige breedte	b	800	800	900 mm
Diepte	c	25	25	25 mm
Inwendige lengte	d	650	690	600 mm
Inwendige breedte	f	700	690	800 mm
Dikte van de rand	i	32	32	32 mm
Afstand van rand tot midden afvoer	k	200	200	200 mm
Diameter afvoergat	m	90	90	90 mm
Randbreedte	s	50	50	50 mm
Hoogte met drager	y ₁	120	120	120 mm
Gewicht van de geëmailleerde douchebak in kg		17	18	18
Antislip		∅ 435	∅ 435	∅ 435 mm
Volledige antislip		524 x 565	586 x 565	461 x 673 mm
SECURE PLUS		volvlaks	volvlaks	volvlaks



TÜV Rheinland bevestigt voor de antislip, volledige antislip en KALDEWEI SECURE PLUS van KALDEWEI de volgende eigenschappen:

- Kwaliteitsnorm **B** voor vochtige ruimtes die blootvoets betreden worden (**DIN 51097**)
- Kwaliteitsnorm **R 10** voor glijwerende eigenschappen in ruimtes met verhoogd glijgevaar (**DIN 51130**)

Alle SUPERPLAN-modellen zijn met **antislip, volledige antislip en SECURE PLUS** leverbaar.

Het model 399 met SECURE PLUS of volledige antislip komt overeen met DIN-drempelloos 18040-2.