

SUPERPLAN

- exclusieve, elegante vormgeving
- met 2,5 cm diepte extreem vlak en optimaal geschikt voor inbouw op vloerniveau
- gemaakt van KALDEWEI geëmailleerd staal
- Afvoerdekseel vlaksluitend in het douchevlak geïntegreerd (alleen in combinatie met de afvoergarnituren KA 90)
- model 399 conform de norm DIN 18040-2 voor obstakelvrij bouwen

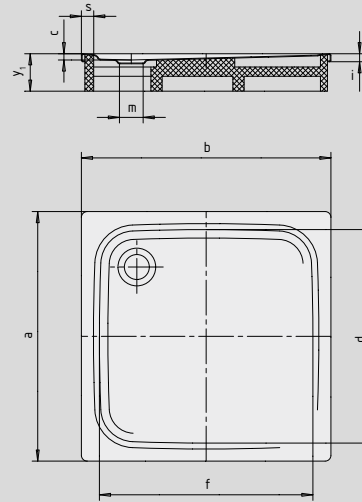


Voorbeeldafbeelding

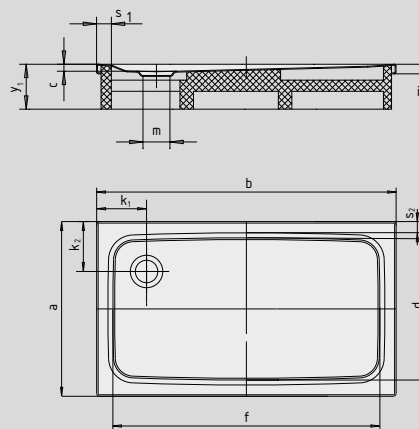
	Totale opbouwhoogtes	Constructiehoogte
KA 90	105	81
KA 90 extra vlak	94	70
KA 90 ultra vlak	85	61
KA 90 verticaal	49	81

Zie pagina 269.

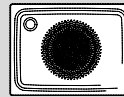
Tekening toont 391 met drager



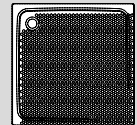
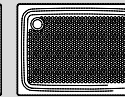
Tekening toont 401 met drager



Antislip

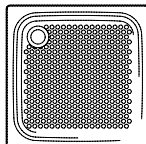


Volledige antislip



SECURE

Model nr.		391	405	401
Uitwendige lengte	a	1000	900	700 mm
Uitwendige breedte	b	1000	1100	1200 mm
Diepte	c	25	25	25 mm
Inwendige lengte	d	870	790	590 mm
Inwendige breedte	f	870	990	1090 mm
Dikte van de rand	i	32	32	32 mm
Afstand van rand tot midden afvoer	k ₁ ; k ₂	200	200	200 mm
Diameter afvoergat	m	90	90	90 mm
Randbreedte	s ₁ ; s ₂	50	50	50 mm
Hoogte met drager	y ₁	120	120	120 mm
Gewicht van de geëmailleerde douchebak in kg		27	26	23
Antislip		∅ 588	∅ 588	∅ 435 mm
Volledige antislip		733 x 781	649 x 853	461 x 997 mm
SECURE PLUS		volvlaks	volvlaks	volvlaks



TÜV Rheinland bevestigt voor de antislip, volledige antislip en KALDEWEI SECURE PLUS van KALDEWEI de volgende eigenschappen:

- Kwaliteitsnorm **B** voor vochtige ruimtes die blootsvoets betreden worden (**DIN 51097**)
- Kwaliteitsnorm **R 10** voor glijwerende eigenschappen in ruimtes met verhoogd glijgevaar (**DIN 51130**)

Alle SUPERPLAN-modellen zijn met **antislip, volledige antislip en SECURE PLUS** leverbaar.

Het model 399 met SECURE PLUS of volledige antislip komt overeen met DIN-drempelloos 18040-2.