

SUPERPLAN

- exclusieve, elegante vormgeving
- met 2,5 cm diepte extreem vlak en optimaal geschikt voor inbouw op vloerniveau
- gemaakt van KALDEWEI geëmailleerd staal
- Afvoerdekseel vlaksluitend in het douchevlak geïntegreerd (alleen in combinatie met de afvoergarnituren KA 90)
- Mod. 399 met volledige antislip conform de norm DIN 18025-2 voor obstakelvrij bouwen

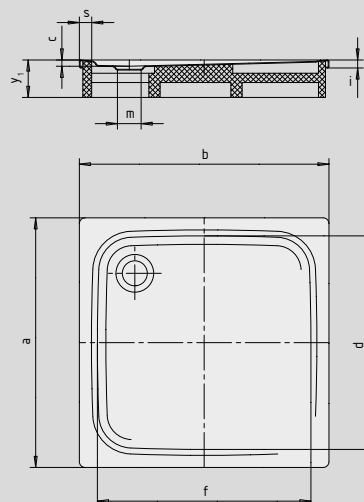


Voorbeeldafbeelding

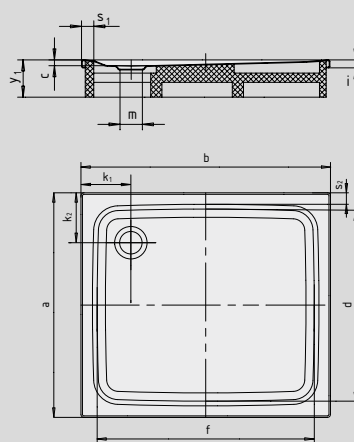
	Totale opbouwhoogtes	Constructiehoogte
KA 90	105	81
KA 90 extra vlak	94	70
KA 90 ultra vlak	85	61
KA 90 verticaal	49	81

Zie pagina 269.

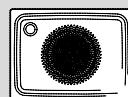
Tekening toont 399 met drager



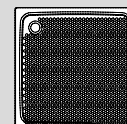
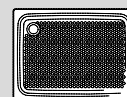
Tekening toont 407 met drager



Antislip

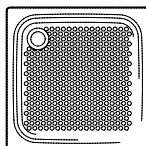


Volledige antislip



SECURE

Model nr.		407	399
Uitwendige lengte	a	1000	1200 mm
Uitwendige breedte	b	1200	1200 mm
Diepte	c	25	25 mm
Inwendige lengte	d	890	1070 mm
Inwendige breedte	f	1090	1070 mm
Dikte van de rand	i	32	32 mm
Afstand van rand tot midden afvoer	k ₁ ; k ₂	200	200 mm
Diameter afvoergat	m	90	90 mm
Randbreedte	s ₁ ; s ₂	50	50 mm
Hoogte met drager	y ₁	120	120 mm
Gewicht van de geëmailleerde douchebak in kg		31	37
Antislip		Ø 588	Ø 588 mm
Volledige antislip		773 x 997	1060 x 1105 mm
SECURE PLUS		volvlaks	volvlaks



TÜV Rheinland bevestigt voor de antislip, volledige antislip en KALDEWEI SECURE PLUS van KALDEWEI de volgende eigenschappen:

- Kwaliteitsnorm **B** voor vochtige ruimtes die blootsvoets betreden worden (**DIN 51097**)
- Kwaliteitsnorm **R 10** voor glijwerende eigenschappen in ruimtes met verhoogd glijgevaar (**DIN 51130**)

Alle SUPERPLAN-modellen zijn met **antislip, volledige antislip en SECURE PLUS** leverbaar.

Het model 399 met SECURE PLUS of volledige antislip komt overeen met DIN-drempelloos 18040-2.