

SUPERPLAN

- exclusieve, elegante vormgeving
- met 2,5 cm diepte extreem vlak en optimaal geschikt voor inbouw op vloerniveau
- gemaakt van KALDEWEI geëmailleerd staal
- model 399 conform de norm DIN 18040-2 voor obstakelvrij bouwen

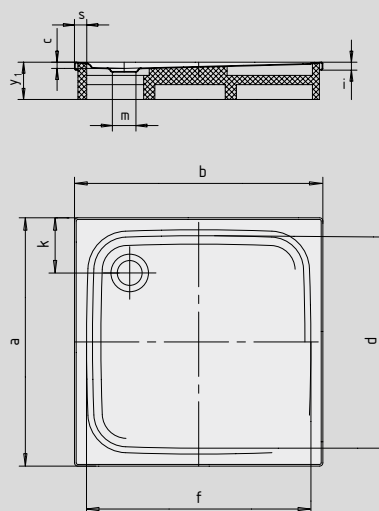


Voorbeeldafbeelding

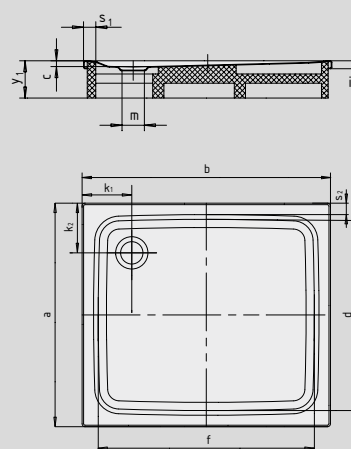
	Totale opbouwhoogtes	Constructiehoogte
KA 90	105	81
KA 90 extra vlak	94	70
KA 90 ultra vlak	85	61
KA 90 verticaal	49	81

Zie pagina 269.

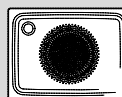
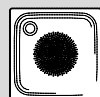
Tekening toont 390 met drager



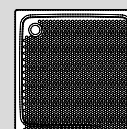
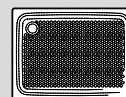
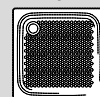
Tekening toont 388 met drager



Antislip

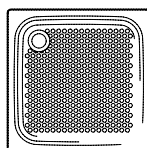


Volledige antislip



SECURE⁺

Model nr.		387	388	390
Uitwendige lengte	a	750	800	900 mm
Uitwendige breedte	b	900	900	900 mm
Diepte	c	25	25	25 mm
Inwendige lengte	d	650	700	790 mm
Inwendige breedte	f	800	800	790 mm
Dikte van de rand	i	32	32	32 mm
Afstand van rand tot midden afvoer	k	200	200	200 mm
Diameter afvoergat	m	90	90	90 mm
Randbreedte	s	50	50	50 mm
Hoogte met drager	y ₁	120	120	120 mm
Gewicht van de geëmailleerde douchebak in kg		18	19	22
Antislip		Ø 435	Ø 435	Ø 435 mm
Volledige antislip		524 x 673	586 x 673	648 x 673 mm
SECURE PLUS		volvlaks	volvlaks	volvlaks



TÜV Rheinland bevestigt voor de antislip, volledige antislip en KALDEWEI SECURE PLUS van KALDEWEI de volgende eigenschappen:

- Kwaliteitsnorm **B** voor vochtige ruimtes die blootsvoets betreden worden (**DIN 51097**)
- Kwaliteitsnorm **R 10** voor glijwerende eigenschappen in ruimtes met verhoogd glijgevaar (**DIN 51130**)

Alle SUPERPLAN-modellen zijn met **antislip, volledige antislip en SECURE PLUS** leverbaar.

Het model 399 met SECURE PLUS of volledige antislip komt overeen met DIN-drempelloos 18040-2.