

# SUPERPLAN XXL

- Elegant en exclusief design
- Royal afmetingen bieden de mogelijkheid voor douchen met twee
- De lage installatiehoogte maakt gelijkvloerse inbouw met drempelloze instap mogelijk.
- Gemaakt van KALDEWEI geëmailleerd staal
- Afvoerdekseel vlaksluitend in het douchevlak geïntegreerd (alleen in combinatie met de afvoergarnituren KA 90)

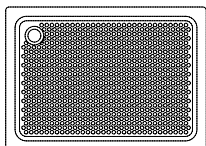


Voorbeeldafbeelding

Model	Totale opbouwhoogtes				Constructiehoogte			
	429	412	433	435	429	412	433	435
KA 90	123	123	119	120	81	81	81	81
KA 90 extra vlak	112	112	108	109	70	70	70	70
KA 90 ultra vlak	103	103	99	100	61	61	61	61
KA 90 verticaal	49	49	49	49	81	81	81	81

Zie pagina 269.

Model nr.	429	412	433	435	
Uitwendige lengte	a	900	1000	700	750 mm
Uitwendige breedte	b	1400	1400	1500	1500 mm
Diepte	c	43	43	39	40 mm
Inwendige lengte	d	790	890	590	650 mm
Inwendige breedte	f	1290	1290	1290	1290 mm
Dikte van de rand	i	32	32	32	32 mm
Afstand van rand tot midden afvoer	$k_1; k_2$	200	200	250; 200	250; 200 mm
Diameter afvoergat	m	90	90	90	90 mm
Randbreedte	$s_{1,2}$	50	50	100; 50	100; 50 mm
Hoogte met drager	$y_1$	135	135	135	135 mm
Gewicht van de geëmailleerde douchebak in kg		33	36	27	30
Antislip		856 x 549	856 x 549	856 x 300	856 x 300 mm
Volledige antislip		649 x 1177	773 x 1177	461 x 1177	524 x 1177 mm
SECURE PLUS		volvlaks	volvlaks	volvlaks	volvlaks

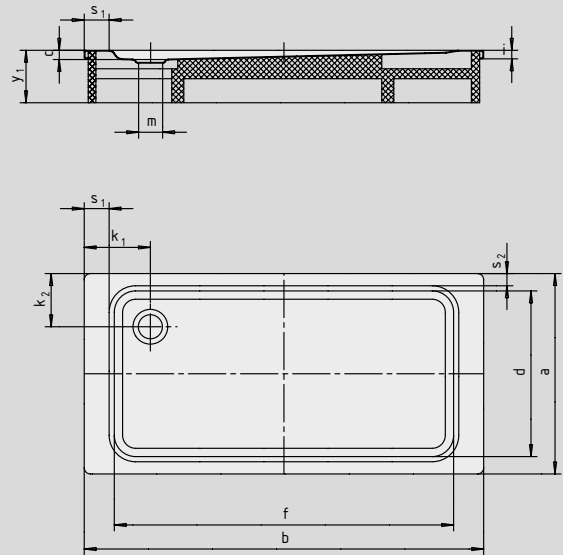


TÜV Rheinland bevestigt voor de antislip, volledige antislip en KALDEWEI SECURE PLUS van KALDEWEI de volgende eigenschappen:

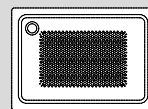
- Kwaliteitsnorm **B** voor vochtige ruimtes die blootsvoets betreden worden (**DIN 51097**)
- Kwaliteitsnorm **R 10** voor glijwerende eigenschappen in ruimtes met verhoogd glijgevaar (**DIN 51130**)

Alle SUPERPLAN XXL-modellen zijn met **antislip, volledige antislip en SECURE PLUS** leverbaar.

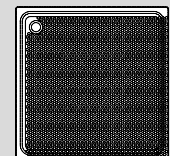
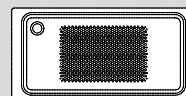
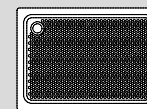
Tekening toont 447 met drager



Antislip



Volledige antislip



SECURE<sup>+</sup>