

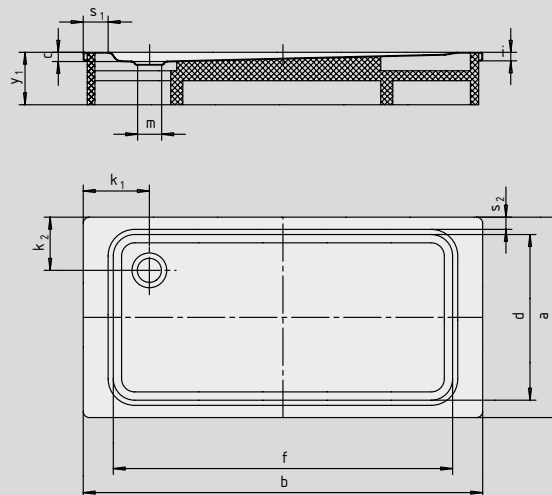
SUPERPLAN XXL

- Elegant en exclusief design
- Royal afmetingen bieden de mogelijkheid voor douchen met twee
- De lage installatiehoogte maakt gelijkvloerse inbouw met drempelloze instap mogelijk.
- Gemaakt van KALDEWEI geëmailleerd staal
- Afvoerdekseel vlaksluitend in het douchevlak geïntegreerd (alleen in combinatie met de afvoergarnituren KA 90)

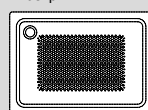


Voorbeeldafbeelding

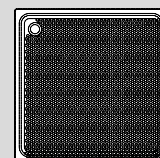
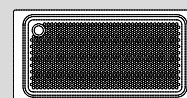
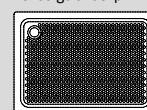
Tekening toont 444 met drager



Antislip



Volledige antislip

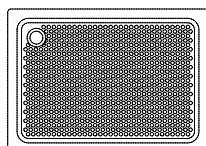


Model	Totale opbouwhoogtes				Constructiehoogte			
	409	411	430	444	409	411	430	444
KA 90	127	127	131	131	81	81	81	81
KA 90 extra vlak	116	116	120	120	70	70	70	70
KA 90 ultra vlak	107	107	111	111	61	61	61	61
KA 90 verticaal	49	49	49	49	81	81	81	81

Zie pagina 269.

Model nr.	409	411	430	444
Uitwendige lengte	a	700	750	1000 mm
Uitwendige breedte	b	1700	1700	1700 mm
Diepte	c	47	47	51 mm
Inwendige lengte	d	590	640	790 mm
Inwendige breedte	f	1590	1590	1590 mm
Dikte van de rand	i	32	32	32 mm
Afstand van rand tot midden afvoer	k ₁ ; k ₂	200	200	200; 250 mm
Diameter afvoergat	m	90	90	90 mm
Randbreedte	s _{1,2}	50	50	50; 100 mm
Hoogte met drager	y ₁	145	145	145 mm
Gewicht van de geëmailleerde douchebak in kg		32	33	40
Antislip		856 x 300	856 x 549	856 x 549 mm
Volledige antislip		461 x 1465	524 x 1465	649 x 1465 mm
SECURE PLUS		volvlaks	volvlaks	volvlaks

SECURE⁺



TÜV Rheinland bevestigt voor de antislip, volledige antislip en KALDEWEI SECURE PLUS van KALDEWEI de volgende eigenschappen:

- Kwaliteitsnorm **B** voor vochtige ruimtes die blootvoets betreden worden (**DIN 51097**)
- Kwaliteitsnorm **R 10** voor glijwerende eigenschappen in ruimtes met verhoogd glijgevaar (**DIN 51130**)

Alle SUPERPLAN XXL-modellen zijn met **antislip, volledige antislip en SECURE PLUS** leverbaar.