

SUPERPLAN XXL

- Elegant en exclusief design
- Royal afmetingen bieden de mogelijkheid voor douchen met twee
- De lage installatiehoogte maakt gelijkvloerse inbouw met drempelloze instap mogelijk.
- Gemaakt van KALDEWEI geëmailleerd staal
- Afvoerdekseel vlaksluitend in het douchevlak geïntegreerd (alleen in combinatie met de afvoergarnituren KA 90)

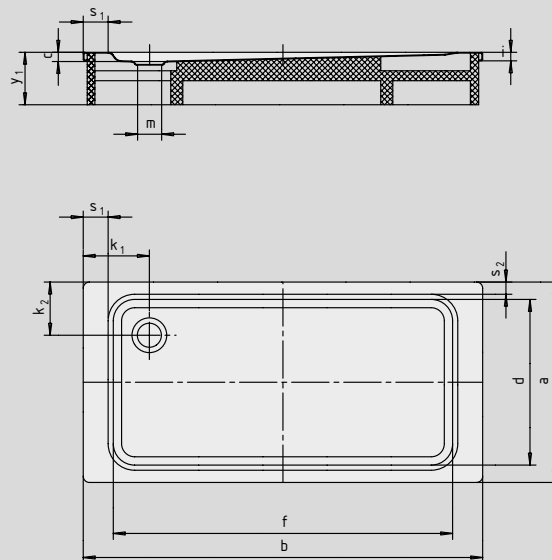


Voorbeeldafbeelding

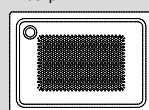
Model	Totale opbouwhoogtes				Constructiehoogte			
	436	448	440	443	436	448	440	443
KA 90	120	120	123	123	81	81	81	81
KA 90 extra vlak	109	109	112	112	70	70	70	70
KA 90 ultra vlak	100	100	103	103	61	61	61	61
KA 90 verticaal	49	49	49	49	81	81	81	81

Zie pagina 269.

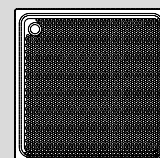
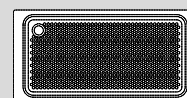
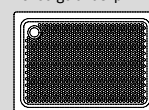
Tekening toont 440 met drager



Antislip

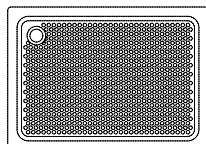


Volledige antislip



SECURE⁺

Model nr.	436	448	440	443	
Uitwendige lengte	a	750	800	900	1000 mm
Uitwendige breedte	b	1600	1600	1600	1600 mm
Diepte	c	40	40	43	43 mm
Inwendige lengte	d	650	640	790	890 mm
Inwendige breedte	f	1280	1300	1280	1280 mm
Dikte van de rand	i	32	32	32	32 mm
Afstand van rand tot midden afvoer	k ₁ ; k ₂	300; 200	300; 225	300; 200	300; 200 mm
Diameter afvoergat	m	90	90	90	90 mm
Randbreedte	s ₁ ; s ₂	150; 50	150; 75	150; 50	150; 50 mm
Hoogte met drager	y ₁	135	135	135	135 mm
Gewicht van de geëmailleerde douchebak in kg		31	32	37	41
Antislip		856 x 300	300 x 856	856 x 549	856 x 549 mm
Volledige antislip		524 x 1177	524 x 1177	649 x 1177	773 x 1177 mm
SECURE PLUS		volvlaks	volvlaks	volvlaks	volvlaks



TÜV Rheinland bevestigt voor de antislip, volledige antislip en KALDEWEI SECURE PLUS van KALDEWEI de volgende eigenschappen:

- Kwaliteitsnorm **B** voor vochtige ruimtes die blootsvoets betreden worden (**DIN 51097**)
- Kwaliteitsnorm **R 10** voor glijwerende eigenschappen in ruimtes met verhoogd glijgevaar (**DIN 51130**)

Alle SUPERPLAN XXL-modellen zijn met **antislip, volledige antislip en SECURE PLUS** leverbaar.