

SUPERPLAN XXL

- exclusieve, elegante vormgeving
- ruime afmetingen ideaal voor samen douchen
- geringe diepte voor inbouw op vloerniveau en drempelloze instap
- gemaakt van KALDEWEI geëmailleerd staal
- Afvoerdekseel vlaksluitend in het douchevlak geïntegreerd (alleen in combinatie met de afvoergarnituren KA 90)

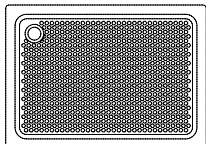


Voorbeeldafbeelding

Model	Totale opbouwhoogtes				Constructiehoogte			
	438	408	410	446	438	408	410	446
KA 90	105	119	120	120	81	81	81	81
KA 90 extra vlak	94	108	109	109	70	70	70	70
KA 90 ultra vlak	85	99	100	100	61	61	61	61
KA 90 verticaal	49	49	49	49	81	81	81	81

Zie pagina 269.

Model nr.	438	408	410	446	
Uitwendige lengte	a	900	700	750	800 mm
Uitwendige breedte	b	1300	1400	1400	1400 mm
Diepte	c	25	39	40	40 mm
Inwendige lengte	d	790	590	640	640 mm
Inwendige breedte	f	1090	1290	1300	1300 mm
Dikte van de rand	i	32	32	32	32 mm
Afstand van rand tot midden afvoer	$k_1; k_2$	250; 200	200	200	200; 225 mm
Diameter afvoergat	m	90	90	90	90 mm
Randbreedte	$s_{1,2}$	100; 50	50	50	50; 75 mm
Hoogte met drager	y_1	120	135	135	135 mm
Gewicht van de geëmailleerde douchebak in kg		31	26	28	29
Antislip		856 x 300	856 x 300	856 x 300	300 x 856 mm
Volledige antislip		649 x 997	461 x 1177	524 x 1177	524 x 1177 mm
SECURE PLUS		volvlaks	volvlaks	volvlaks	volvlaks

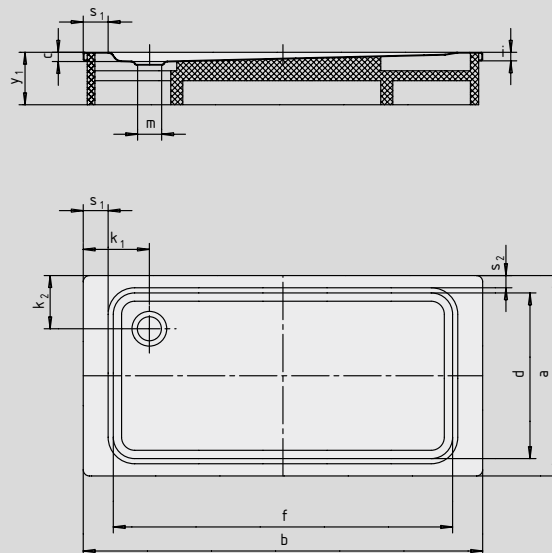


TÜV Rheinland bevestigt voor de antislip, volledige antislip en KALDEWEI SECURE PLUS van KALDEWEI de volgende eigenschappen:

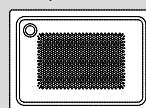
- Kwaliteitsnorm **B** voor vochtige ruimtes die blootsvoets betreden worden (**DIN 51097**)
- Kwaliteitsnorm **R 10** voor glijwerende eigenschappen in ruimtes met verhoogd glijgevaar (**DIN 51130**)

Alle SUPERPLAN XXL-modellen zijn met **antislip, volledige antislip en SECURE PLUS** leverbaar.

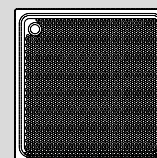
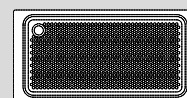
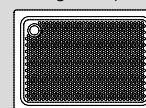
Tekening toont 446 met drager



Antislip



Volledige antislip



SECURE⁺