

SUPERPLAN PLUS

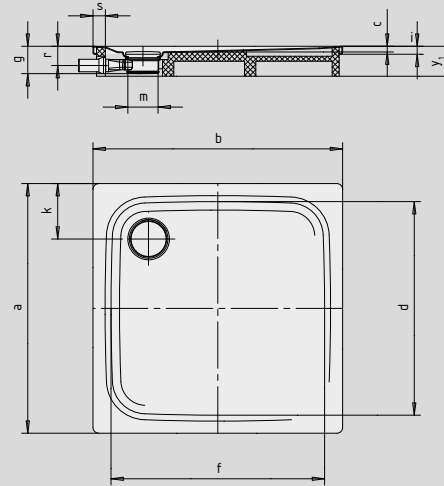
- puristische, elegante vormgeving
- volledig gelijkvloers inbouwbaar; de totale opbouwhoogte (g) bedraagt met horizontale afvoergarnituur 109 mm; ter vergelijking: anders dan bij systemen die in combinatie met volledig betegelde douchezones worden toegepast, bedraagt de constructiehoogte bij de SUPERPLAN PLUS slechts 83 mm
- optimaal stacomfort door vlak, geëmailleerd, in het doucheoppervlak verzonken afvoerdekseL
- gemaakt van KALDEWEI geëmailleerd staal
- afvoercapaciteit KA 125: 0,85 l/s
- afvoercapaciteit KA 125 verticaal: 1,4 l/s
- Model 486 komt overeen met DIN-drempelloos 18040-2
- Model 494 komt overeen met DIN-drempelloos 18040-1 en 18040-2



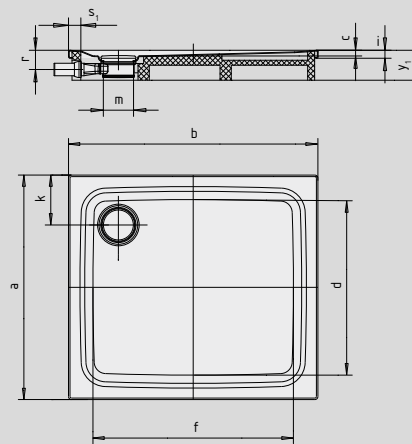
Voorbeeldafbeelding

	Totale opbouwhoogtes		Constructiehoogte
	109	136	
KA 125	109	136	83
KA 125 verticaal	49		83

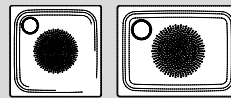
Tekening toont 486 met drager



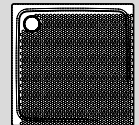
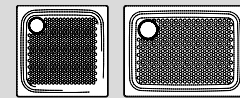
Tekening toont 485 met drager



Antislip

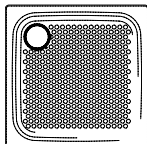


Volledige antislip



SECURE⁺

Model nr.	484	485	486	494	
Uitwendige lengte	a	900	1000	1200	1500 mm
Uitwendige breedte	b	1200	1200	1200	1500 mm
Diepte	c	25	25	25	52 mm
Inwendige lengte	d	790	890	1070	1390 mm
Inwendige breedte	f	1090	1090	1070	1390 mm
Hoogte met sifon	g	109	109	109	136 mm
Dikte van de rand	i	32	32	32	32 mm
Afstand van rand tot midden afvoer	k ₁ ; k ₂	200	200	200	200; 200 mm
Diameter afvoergat	m	120	120	120	120 mm
Aansluithoogte sifon	l	78	78	78	105 mm
Randbreedte	s	50	50	50	50 mm
Hoogte met drager	y ₁	120	120	120	145 mm
Gewicht van het geëmailleerde douchevlak in kg		29	31	37	55
Antislip	Ø 588	Ø 588	Ø 588	Ø 861 mm	
Volledige antislip	649 x 997	773 x 997	1060 x 1105	1393 x 1393 mm	
SECURE PLUS	volvlaks	volvlaks	volvlaks	volvlaks	



TÜV Rheinland bevestigt voor de antislip, volledige antislip en KALDEWEI SECURE PLUS van KALDEWEI de volgende eigenschappen:

- Kwaliteitsnorm **B** voor vochtige ruimtes die blootsvoets betreden worden (**DIN 51097**)
- Kwaliteitsnorm **R 10** voor glijwerende eigenschappen in ruimtes met verhoogd glijgevaar (**DIN 51130**)

Alle SUPERPLAN PLUS-modellen zijn met **antislip, volledige antislip en SECURE PLUS** leverbaar.

Het model 486 met SECURE PLUS of volledige antislip komt overeen met DIN-drempelloos 18040-2.

Het model 494 met SECURE PLUS of volledige antislip komt overeen met DIN-drempelloos 18040-1 en 18040-2.