

# SUPERPLAN PLUS

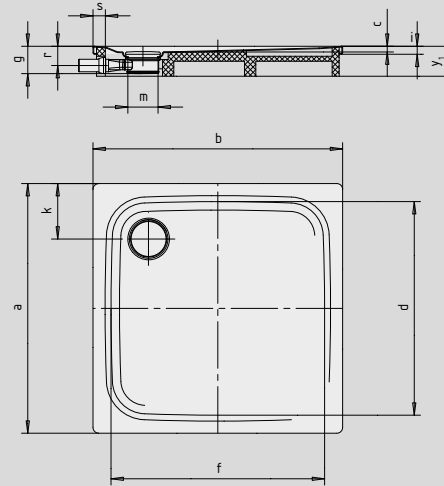
- puristische, elegante vormgeving
- volledig gelijkvloers inbouwbaar; de totale opbouwhoogte (g) bedraagt met horizontale afvoergarnituur 109 mm; ter vergelijking: anders dan bij systemen die in combinatie met volledig betegelde douchezones worden toegepast, bedraagt de constructiehoogte bij de SUPERPLAN PLUS slechts 83 mm
- optimaal stacomfort door vlak, geëmailleerd, in het doucheoppervlak verzonken afvoerdekseel
- gemaakt van KALDEWEI geëmailleerd staal
- afvoercapaciteit KA 125: 0,85 l/s
- afvoercapaciteit KA 125 verticaal: 1,4 l/s
- Model 486 komt overeen met DIN-drempelloos 18040-2
- Model 494 komt overeen met DIN-drempelloos 18040-1 en 18040-2



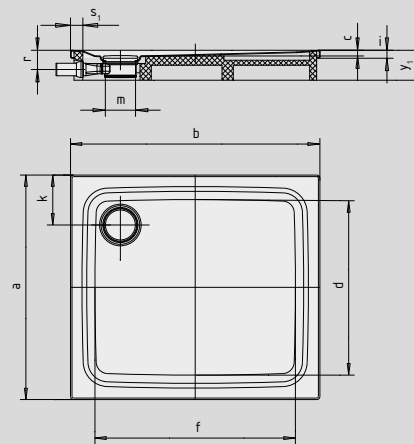
Voorbeeldafbeelding

|                  | Totale opbouwhoogtes |     | Constructiehoogte |
|------------------|----------------------|-----|-------------------|
|                  | 109                  | 136 |                   |
| KA 125           | 109                  | 136 | 83                |
| KA 125 verticaal | 49                   |     | 83                |

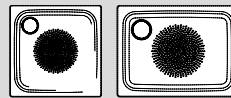
Tekening toont 486 met drager



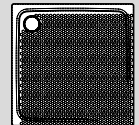
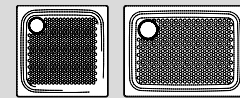
Tekening toont 485 met drager



Antislip

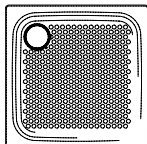


Volledige antislip



SECURE<sup>+</sup>

| Model nr.                                      |                                 | 484       | 485       | 486         | 494            |
|--|---------------------------------|-----------|-----------|-------------|----------------|
| Uitwendige lengte                              | a                               | 900       | 1000      | 1200        | 1500 mm        |
| Uitwendige breedte                             | b                               | 1200      | 1200      | 1200        | 1500 mm        |
| Diepte   | c                               | 25        | 25        | 25          | 52 mm          |
| Inwendige lengte                               | d                               | 790       | 890       | 1070        | 1390 mm        |
| Inwendige breedte                              | f                               | 1090      | 1090      | 1070        | 1390 mm        |
| Hoogte met sifon                               | g                               | 109       | 109       | 109         | 136 mm         |
| Dikte van de rand                              | i                               | 32        | 32        | 32          | 32 mm          |
| Afstand van rand tot midden afvoer             | k <sub>1</sub> ; k <sub>2</sub> | 200       | 200       | 200         | 200; 200 mm    |
| Diameter afvoergat                             | m                               | 120       | 120       | 120         | 120 mm         |
| Aansluithoogte sifon                           | l                               | 78        | 78        | 78          | 105 mm         |
| Randbreedte                                    | s                               | 50        | 50        | 50          | 50 mm          |
| Hoogte met drager                              | y <sub>1</sub>                  | 120       | 120       | 120         | 145 mm         |
| Gewicht van het geëmailleerde douchevlak in kg |                                 | 29        | 31        | 37          | 55             |
| Antislip                                       |                                 | Ø 588     | Ø 588     | Ø 588       | Ø 861 mm       |
| Volledige antislip                             |                                 | 649 x 997 | 773 x 997 | 1060 x 1105 | 1393 x 1393 mm |
| SECURE PLUS                                    |                                 | volvlaks  | volvlaks  | volvlaks    | volvlaks       |



TÜV Rheinland bevestigt voor de antislip, volledige antislip en KALDEWEI SECURE PLUS van KALDEWEI de volgende eigenschappen:

- Kwaliteitsnorm **B** voor vochtige ruimtes die blootvoets betreden worden (**DIN 51097**)
- Kwaliteitsnorm **R 10** voor glijwerende eigenschappen in ruimtes met verhoogd glijgevaar (**DIN 51130**)

Alle SUPERPLAN PLUS-modellen zijn met **antislip, volledige antislip en SECURE PLUS** leverbaar.

Het model 486 met SECURE PLUS of volledige antislip komt overeen met DIN-drempelloos 18040-2.

Het model 494 met SECURE PLUS of volledige antislip komt overeen met DIN-drempelloos 18040-1 en 18040-2.