

SUPERPLAN PLUS

- puristische, elegante vormgeving
- volledig gelijkvloers inbouwbaar; de totale opbouwhoogte (g) bedraagt met horizontale afvoergarnituur 109 mm; ter vergelijking: anders dan bij systemen die in combinatie met volledig betegelde douchezones worden toegepast, bedraagt de constructiehoogte bij de SUPERPLAN PLUS slechts 83 mm
- optimaal stacomfort door vlak, geëmailleerd, in het doucheoppervlak verzonken afvoerdekseel
- gemaakt van KALDEWEI geëmailleerd staal
- afvoercapaciteit KA 125: 0,85 l/s
- afvoercapaciteit KA 125 verticaal: 1,4 l/s

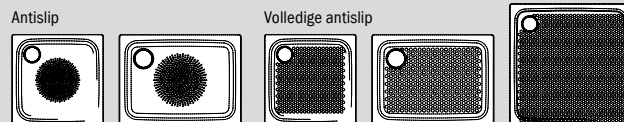
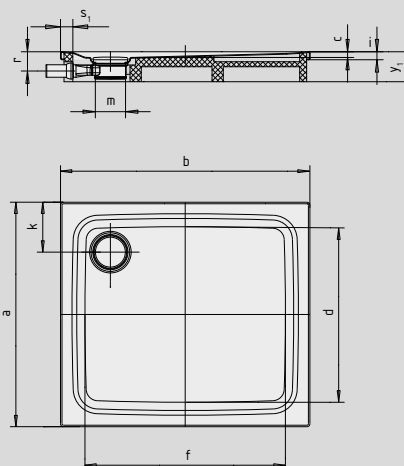


Voorbeeldafbeelding

	Totale opbouwhoogtes	Constructiehoogte
KA 125	109	83
KA 125 verticaal	49	83

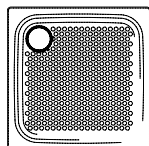
Zie pagina 269.

Tekening toont 483 met drager



SECURE⁺

Model nr.		481	482	483
Uitwendige lengte	a	700	750	800 mm
Uitwendige breedte	b	1200	1200	1200 mm
Diepte	c	25	25	25 mm
Inwendige lengte	d	590	640	700 mm
Inwendige breedte	f	1090	1090	1100 mm
Hoogte met sifon	g	109	109	109 mm
Dikte van de rand	i	32	32	32 mm
Afstand van rand tot midden afvoer	k ₁ ; k ₂	200	200; 225	200 mm
Diameter afvoergat	m	120	120	120 mm
Aansluithoogte sifon	l	78	78	78 mm
Randbreedte	s _{1,2}	50	50; 75	50 mm
Hoogte met drager	y ₁	120	120	120 mm
Gewicht van het geëmailleerde douchevlak in kg		23	24	25
Antislip		Ø 435	Ø 435	Ø 588 mm
Volledige antislip		462 x 997	524 x 997	586 x 997 mm
SECURE PLUS		volvlaks	volvlaks	volvlaks



TÜV Rheinland bevestigt voor de antislip, volledige antislip en KALDEWEI SECURE PLUS van KALDEWEI de volgende eigenschappen:

- Kwaliteitsnorm **B** voor vochtige ruimtes die blootsvoets betreden worden (**DIN 51097**)
- Kwaliteitsnorm **R 10** voor glijwerende eigenschappen in ruimtes met verhoogd glijgevaar (**DIN 51130**)

Alle SUPERPLAN PLUS-modellen zijn met **antislip, volledige antislip en SECURE PLUS** leverbaar.

Het model 486 met SECURE PLUS of volledige antislip komt overeen met DIN-drempelloos 18040-2.

Het model 494 met SECURE PLUS of volledige antislip komt overeen met DIN-drempelloos 18040-1 en 18040-2.