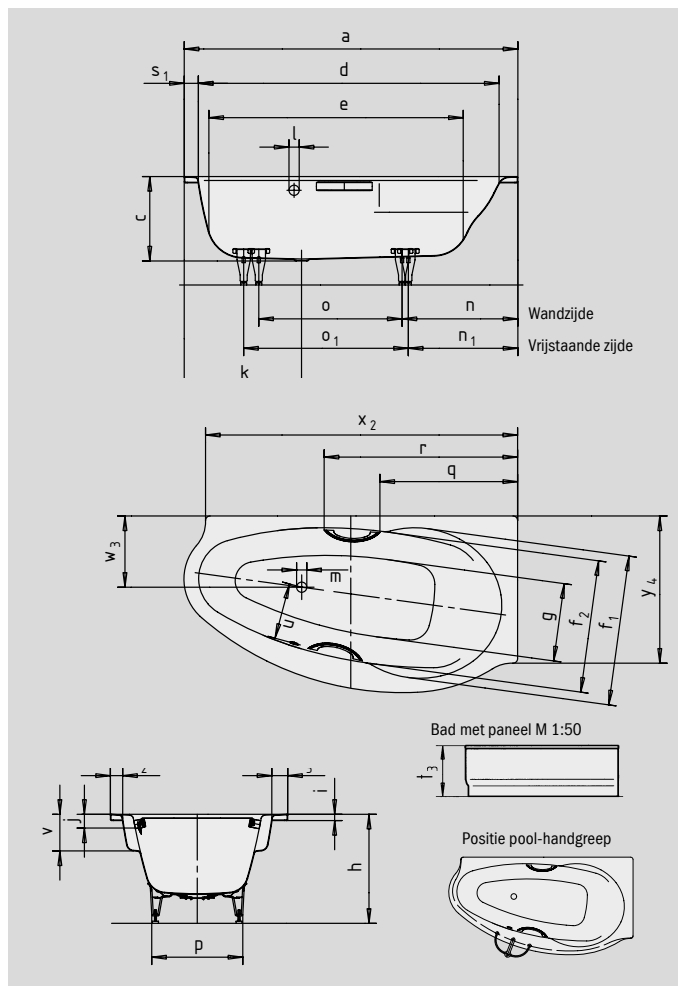


# STUDIO LINKS STUDIO STAR LINKS

- harmonisch vormgegeven hoekbad in linkse en rechtse uitvoering
- royaal bemeten ruggedeelte en geïntegreerde armleuningen
- gemaakt van KALDEWEI geëmailleerd staal
- ook verkrijgbaar met panelen en grepen



Voorbeeldafbeelding



## DISCRETE WEELEDE AVANTGARDE-COLLECTIE



Model nr.		828 / 829
Uitwendige lengte	a	1700 mm
Uitwendige breedte	b	900 mm
Diepte	c	430 mm
Inwendige lengte (boven)	d	1545 mm
<b>Inwendige lengte (bodem)</b>	<b>e</b>	<b>1290 mm</b>
Inwendige breedte (boven)	f <sub>1</sub> ; f <sub>2</sub>	765; 675 mm
Inwendige breedte (bodem)	g	340 mm
Hoogte met poten	h	550-575 mm
Dikte van de rand	i	32 mm
Afstand van rand tot midden overloop	j	70 mm
Afstand van rand tot midden afvoer	k	600 mm
Diameter overloopgat	l	52 mm
Diameter afvoergat	m	52 mm
Afstand van rand voeteinde tot midden poot	n; n <sub>1</sub>	590; 558 mm
Afstand tussen poten	o; o <sub>1</sub>	745; 880 mm
Maximale pootbreedte	p	525 mm
Afstand hoofdeinde tot begin greep (Mod. 829)	q	702 mm
Afstand hoofdeinde tot einde greep (Mod. 829)	r	986 mm
Randbreedte (voeteinde; lange zijde)	s <sub>1</sub> ; s <sub>2</sub> ; s <sub>3</sub>	75; 60; 140 mm
Hoogte met drager en paneel	t <sub>3</sub>	560 mm
Afstand midden afvoer- tot midden overloopgat	u	290 mm
Diepte armsteun	v	200 mm
Afstand kuiprand (overlangs) tot midden afvoergat	w <sub>3</sub>	363 mm
Lengte van de diagonaal (lange zijde)	x <sub>2</sub>	1590 mm
Lengte van de diagonaal (hoofdeinde)	y <sub>4</sub>	750 mm
Waterinhoud** in liter		149
Gewicht van het geëmailleerde bad in kg		54
Antislip		∅ 288 mm
Volledige antislip		600 x 220 mm

NB: bij enkele whirlsystemen kan er sprake zijn van vooruitstekende systeemcomponenten. Meer informatie kunt u vinden in de technische informatie voor whirlsystemen. Behoudens productietechnische veranderingen, toleranties en vergissingen. Voorbeeldafbeelding. \*\* Gemiddeld 70 liter waterverplaatsing.