

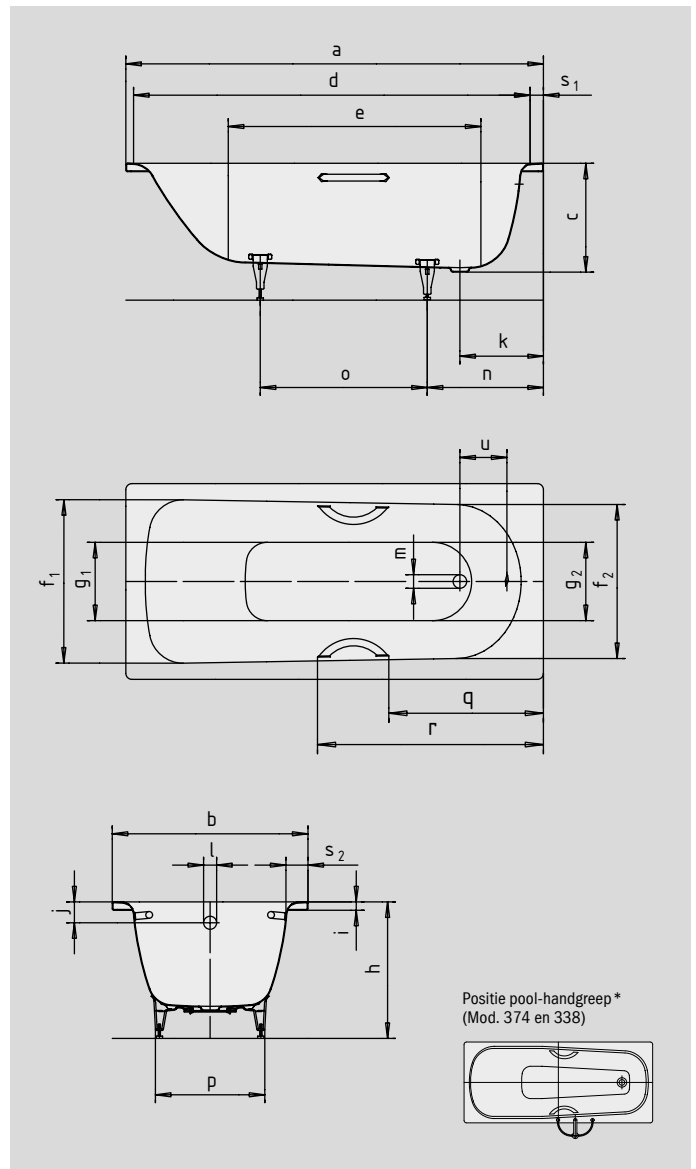
SANIFORM PLUS

SANIFORM PLUS STAR

- éénpersoonsbad met aan het voeteneinde geplaatste afvoer
- klassieke vierhoekvariant
- gemaakt van KALDEWEI geëmailleerd staal
- ook leverbaar met grepen



Voorbeeldafbeelding



| Model nr. | | 360-1/330 | 361-1/331 | 362-1/332 | 363-1/335 | 371-1/334 | 372-1/333 | 373-1/336 | 374*/338 | 375-1/337 |
|--|---------------------------------|------------|------------|-------------|-------------|-------------|-------------|-------------|-------------|----------------|
| Uitwendige lengte | a | 1400 | 1500 | 1600 | 1700 | 1700 | 1600 | 1700 | 1750 | 1800 mm |
| Uitwendige breedte | b | 700 | 700 | 700 | 700 | 730 | 750 | 750 | 750 | 800 mm |
| Diepte | c | 410 | 410 | 410 | 410 | 410 | 410 | 410 | 430 | 430 mm |
| Inwendige lengte (boven) | d | 1230 | 1330 | 1430 | 1530 | 1530 | 1430 | 1530 | 1630 | 1630 mm |
| Inwendige lengte (bodem) | e | 850 | 950 | 1050 | 1150 | 1150 | 1050 | 1150 | 1200 | 1250 mm |
| Inwendige breedte (boven) | f ₁ ; f ₂ | 550; 530 | 550; 530 | 550; 530 | 550; 530 | 550; 530 | 600; 580 | 600; 580 | 630; 560 | 675; 640 mm |
| Inwendige breedte (bodem) | g ₁ ; g ₂ | 390; 350 | 390; 350 | 390; 350 | 390; 350 | 390; 350 | 440; 400 | 440; 400 | 430; 380 | 520; 450 mm |
| Hoogte met poten | h | 545-560 | 545-560 | 545-560 | 545-560 | 545-560 | 545-560 | 545-560 | 565-580 | 555-560 mm |
| Dikte van de rand | i | 32 | 32 | 32 | 32 | 32 | 32 | 32 | 32 | 32 mm |
| Afstand van rand tot midden overloop | j | 63 | 63 | 63 | 63 | 63 | 63 | 63 | 70 | 75 mm |
| Afstand van rand tot midden afvoer | k | 310 | 320 | 310 | 310 | 310 | 310 | 310 | 285 | 310 mm |
| Diameter overloopgat | l | 52 | 52 | 52 | 52 | 52 | 52 | 52 | 52 | 52 mm |
| Diameter afvoergat | m | 52 | 52 | 52 | 52 | 52 | 52 | 52 | 52 | 52 mm |
| Afstand van rand voeteneinde tot midden poot | n | 455 | 445 | 450 | 450 | 450 | 445 | 445 | 450 | 470 mm |
| Afstand tussen poten | o | 445 | 555 | 600 | 740 | 740 | 640 | 750 | 640 | 830 mm |
| Maximale pootbreedte | p | 380 | 380 | 380 | 380 | 370 | 430 | 430 | 430 | 480 mm |
| Afstand hoofdeinde (voeteinde) tot begin greep | q | 484,5 | 534,5 | 584,5 | 634,5 | 634,5 | 584,5 | 634,5 | 634,5 | 684,5 mm |
| Afstand hoofdeinde (voeteinde) tot einde greep | r | 758,5 | 808,5 | 858,5 | 908,5 | 908,5 | 858,5 | 908,5 | 908,5 | 958,5 mm |
| Randbreedte (voeteinde; lange zijde) | s ₁ ; s ₂ | 70; 75 | 70; 75 | 70; 75 | 70; 75 | 85; 90 | 70; 75 | 70; 75 | 60; 55 | 70; 75 mm |
| Afstand midden afvoer- tot midden overloopgat | u | 212 | 222 | 212 | 212 | 212 | 218 | 218 | 221 | 216 mm |
| Waterinhoud** in liter | | 67 | 82 | 93 | 111 | 111 | 107 | 123 | 145 | 150 |
| Gewicht van het geëmailleerde bad in kg | | 40 | 40 | 47 | 48 | 49 | 47 | 50 | 55 | 55 |
| Antislip | | Ø 288 | Ø 288 | Ø 288 | Ø 288 | Ø 288 | Ø 288 | Ø 288 | Ø 288 | Ø 288 mm |
| Volledige antislip | | 600 x 220 | 600 x 220 | 600 x 220 | 850 x 240 | 850 x 240 | 600 x 220 | 900 x 300 | 600 x 220 | 900 x 300 mm |

Behoudens productietechnische veranderingen, toleranties en vergissingen. Voorbeeldafbeelding.
** Gemiddeld 70 liter waterverplaatsing.

KALDEWEI