

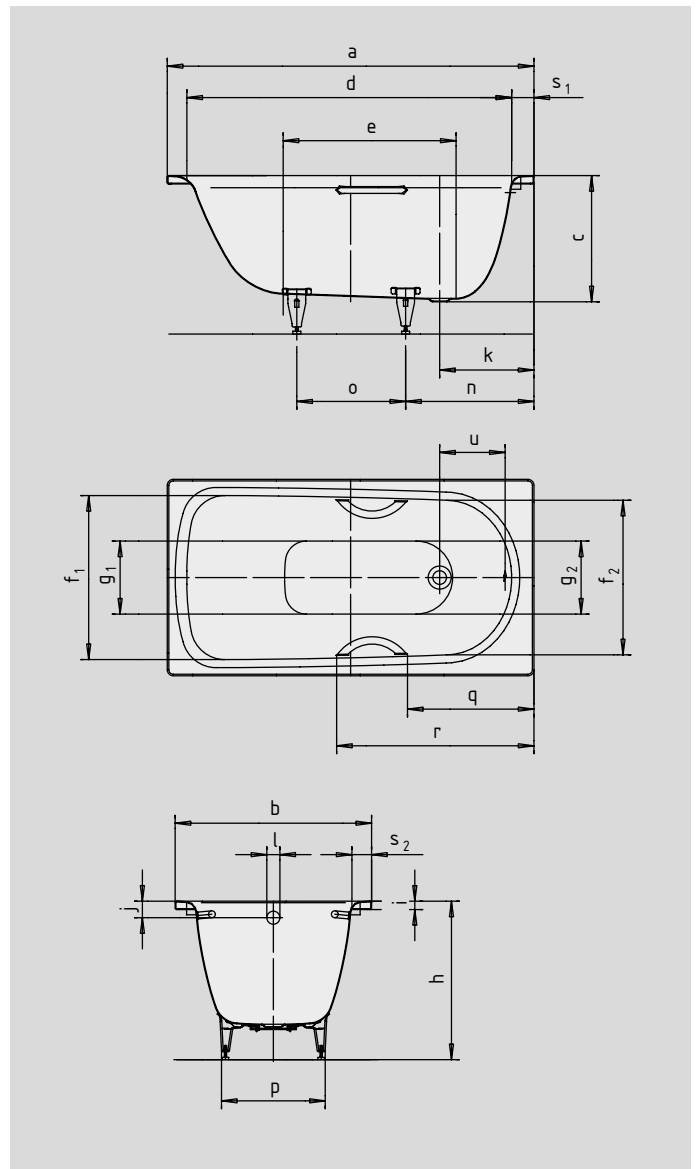
# SANIFORM PLUS

## SANIFORM PLUS STAR

- éénpersoonsbad met aan het voeteneinde geplaatste afvoer
- klassieke vierhoekvariant
- gemaakt van KALDEWEI geëmailleerd staal
- ook leverbaar met grepen



Voorbeeldafbeelding



| Model nr.   |                                 | 366/344    | 367/345       |
|---|---------------------------------|------------|---------------|
| Uitwendige lengte   | a                               | 1400       | 1600 mm       |
| Uitwendige breedte  | b                               | 750        | 750 mm        |
| Diepte  | c                               | 480        | 480 mm        |
| Inwendige lengte (boven)                                      | d                               | 1240       | 1440 mm       |
| <b>Inwendige lengte (bodem)</b>                               | <b>e</b>                        | <b>645</b> | <b>844 mm</b> |
| Inwendige breedte (boven)                                     | f <sub>1</sub> ; f <sub>2</sub> | 620; 590   | 620; 590 mm   |
| Inwendige breedte (bodem)                                     | g <sub>1</sub> ; g <sub>2</sub> | 280; 280   | 280; 280 mm   |
| Hoogte met poten  | h                               | 615-635    | 615-635 mm    |
| Dikte van de rand   | i                               | 32         | 32 mm         |
| Afstand van rand tot midden overloop                          | j                               | 65         | 65 mm         |
| Afstand van rand tot midden afvoer                            | k                               | 360        | 360 mm        |
| Diameter overloopgat  | l                               | 52         | 52 mm         |
| Diameter afvoergat  | m                               | 52         | 52 mm         |
| Afstand van rand voeteinde tot midden poot                    | n                               | 470        | 480 mm        |
| Afstand tussen poten  | o                               | 415        | 605 mm        |
| Maximale pootbreedte  | p                               | 430        | 430 mm        |
| Afstand hoofdeinde (voeteinde) tot begin greep (Mod. 344/345) | q                               | 484,5      | 584,5 mm      |
| Afstand hoofdeinde (voeteinde) tot einde greep (Mod. 344/345) | r                               | 758,5      | 858,5 mm      |
| Randbreedte (voeteinde; lange zijde)                          | s <sub>1</sub> ; s <sub>2</sub> | 80; 85     | 80; 85 mm     |
| Afstand midden afvoer- tot midden overloopgat                 | u                               | 268        | 267 mm        |
| Waterinhoud** in liter  |                                 | 110        | 140           |
| Gewicht van het geëmailleerde bad in kg                       |                                 | 42         | 49            |
| Antislip  |                                 | Ø 288      | Ø 288 mm      |
| Volledige antislip  |                                 | 600 x 220  | 600 x 220 mm  |

Behoudens productietechnische veranderingen, toleranties en vergissingen. Voorbeeldafbeelding.  
 \*\* Gemiddeld 70 liter waterverplaatsing.

**KALDEWEI**