

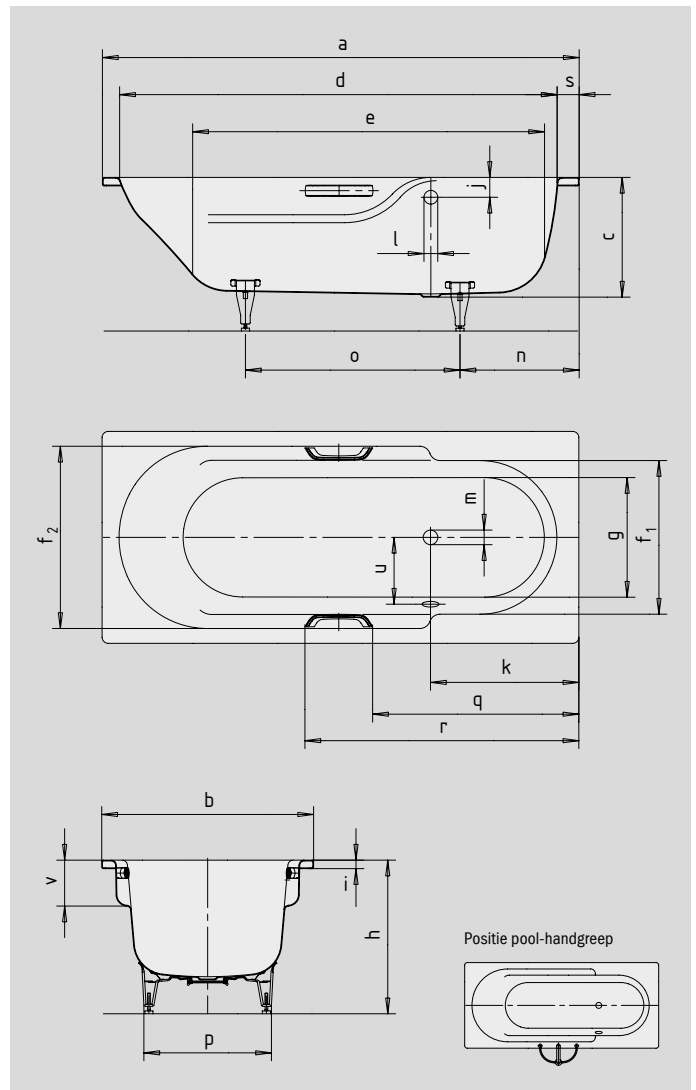
RONDO RONDO STAR

- door de rondingen aan de binnenzijde heeft het bovenlichaam royaal ruimte
- brede armleuningen voor optimaal badcomfort
- klassieke vierhoekvariant
- gemaakt van KALDEWEI geëmailleerd staal
- ook verkrijgbaar met grepen



Voorbeeldafbeelding

Bij bestelling met overloop 'tegenoverliggend' de variant xxx2300xxx bestellen.



DISCRETE WEELE
AVANTGARDE-COLLECTIE

SKIN
TOUCH

SOUND
WAVE

COMFORT
SELECT



Model nr.		700 / 701	710 / 711
Uitwendige lengte	a	1700	1800 mm
Uitwendige breedte	b	750	800 mm
Diepte	c	445	445 mm
Inwendige lengte (boven)	d	1560	1650 mm
Inwendige lengte (bodem)	e	1250	1340 mm
Inwendige breedte (boven)	f ₁ , f ₂	530; 635	580; 690 mm
Inwendige breedte (bodem)	g	400	450 mm
Hoogte met poten	h	576-601	576-601 mm
Dikte van de rand	i	32	32 mm
Afstand van rand tot midden overloop	j	75	75 mm
Afstand van rand tot midden afvoer	k	525	565 mm
Diameter overloopgat	l	52	52 mm
Diameter afvoergat	m	52	52 mm
Afstand van rand voeteinde tot midden poot	n	430	450 mm
Afstand tussen poten	o	710	810 mm
Maximale pootbreedte	p	440	480 mm
Afstand hoofdeinde (voeteinde) tot begin greep (Mod. 701/711)	q	761	811 mm
Afstand hoofdeinde (voeteinde) tot einde greep (Mod. 701/711)	r	1034	1085 mm
Randbreedte (voeteinde)	s	80	80 mm
Afstand midden afvoer- tot midden overloopgat	u	260	285 mm
Diepte armsteun	v	170	170 mm
Waterinhoud** in liter		130	178
Gewicht van het geëmailleerde bad in kg		51	57
Antislip		Ø 288	Ø 435 mm
Volledige antislip		900 x 300	900 x 300 mm

NB: bij enkele whirlsystemen kan er sprake zijn van vooruitstekende systeemcomponenten. Meer informatie kunt u vinden in de technische informatie voor whirlsystemen. Behoudens productietechnische veranderingen, toleranties en vergissingen. Voorbeeldafbeelding. ** Gemiddeld 70 liter waterverplaatsing.

KALDEWEI