

# RONDO 6

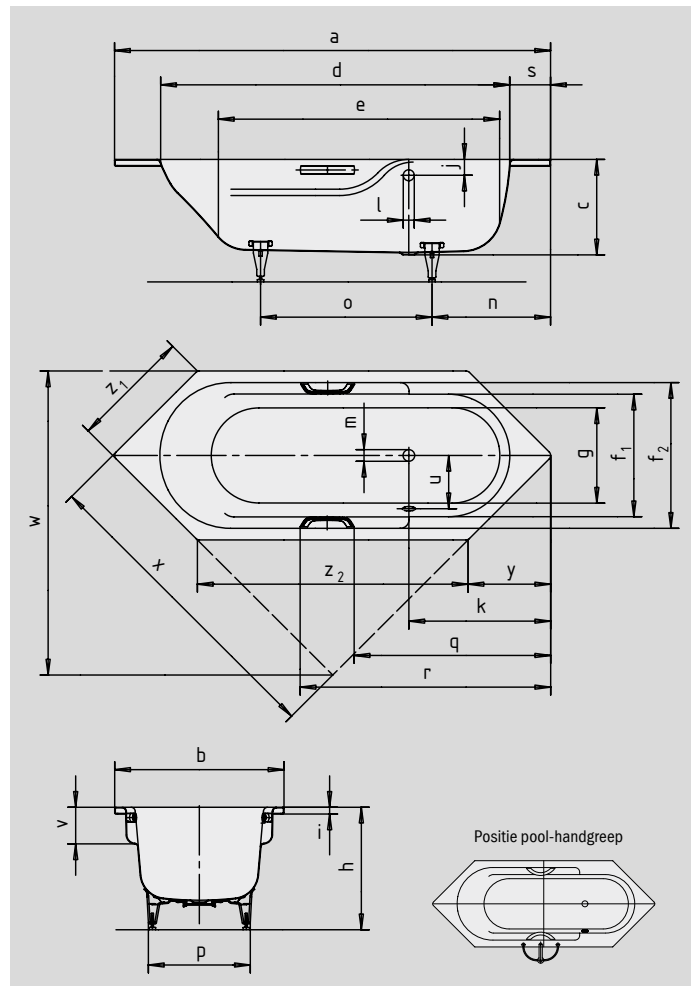
## RONDO 6 STAR

- door de rondingen aan de binnenzijde heeft het bovenlichaam royaal ruimte
- brede armleuningen voor optimaal badcomfort
- legio mogelijkheden voor inbouw, ook als hoekinbouw
- gemaakt van KALDEWEI geëmailleerd staal
- ook verkrijgbaar met grepen



Voorbeeldafbeelding

Bij bestelling met overloop 'tegenoverliggend' de variant xxx2300xxx bestellen.



DISCRETE WEELE  
AVANTGARDE-COLLECTIE



SKIN  
TOUCH

SOUND  
WAVE

COMFORT  
SELECT

Model nr.		706/707	716/717
Uitwendige lengte	a	1970	2060 mm
Uitwendige breedte	b	750	800 mm
Diepte	c	445	445 mm
Inwendige lengte (boven)	d	1560	1650 mm
<b>Inwendige lengte (bodem)</b>	<b>e</b>	<b>1250</b>	<b>1340 mm</b>
Inwendige breedte (boven)	f <sub>1</sub> ; f <sub>2</sub>	530; 635	580; 690 mm
Inwendige breedte (bodem)	g	400	450 mm
Hoogte met poten	h	576-601	576-601 mm
Dikte van de rand	i	32	32 mm
Afstand van rand tot midden overloop	j	75	75 mm
Afstand van rand tot midden afvoer	k	660	670 mm
Diameter overloopgat	l	52	52 mm
Diameter afvoergat	m	52	52 mm
Afstand van rand voeteinde tot midden poot	n	565	575 mm
Afstand tussen poten	o	730	810 mm
Maximale pootbreedte	p	440	480 mm
Afstand hoofdeinde (voeteinde) tot begin greep (Mod. 707/717)	q	904	929 mm
Afstand hoofdeinde (voeteinde) tot einde greep (Mod. 707/717)	r	1159	1184 mm
Randbreedte (voeteinde)	s	218	213 mm
Afstand midden afvoer- tot midden overloopgat	u	260	285 mm
Diepte armsteun	v	170	170 mm
Installatie-afmeting	w	1370	1440 mm
Lengte van de diagonaal	x	1406	1470 mm
Puntlengte	y	365	390 mm
Lengte van de zijden	z <sub>1</sub> ; z <sub>2</sub>	530; 1240	565; 1280 mm
Waterinhoud** in liter		130	178
Gewicht van het geëmailleerde bad in kg		48	54
Antislip		Ø 288	Ø 435 mm
Volledige antislip		900 x 300	900 x 300 mm

NB: bij enkele whirlsystemen kan er sprake zijn van vooruitstekende systeemcomponenten. Meer informatie kunt u vinden in de technische informatie voor whirlsystemen. Behoudens productietechnische veranderingen, toleranties en vergissingen. Voorbeeldafbeelding. \*\* Gemiddeld 70 liter waterverplaatsing.