

NOVOLA

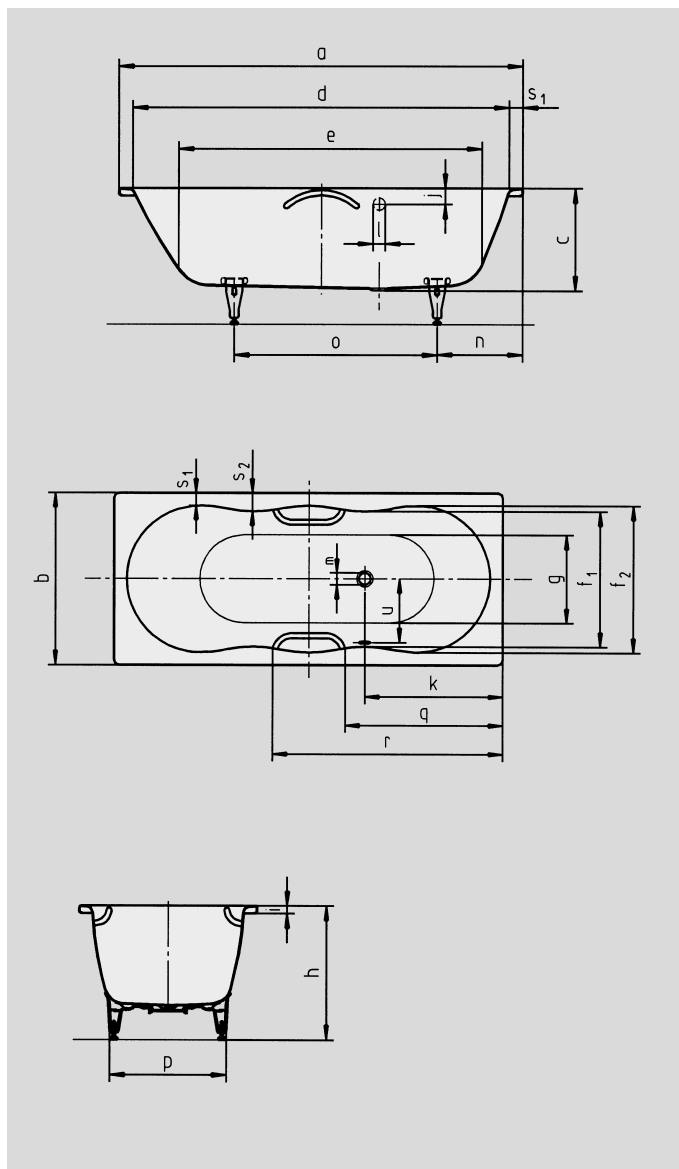
NOVOLA STAR

- de gebogen binnencontouren maken dit bad tot een blikvanger in elke badkamer
- éénpersoonsbad met zijdelings geplaatste overloop
- gemaakt van KALDEWEI geëmailleerd staal
- ook verkrijgbaar met grepen



Voorbeeldafbeelding

Bij bestelling met overloop 'tegenoverliggend' de variant xxxx2300xxxx bestellen.



Model nr.		252 / 253
Uitwendige lengte	a	1700 mm
Uitwendige breedte	b	750 mm
Diepte	c	440 mm
Inwendige lengte (boven)	d	1590 mm
Inwendige lengte (bodem)	e	1275 mm
Inwendige breedte (boven)	f ₁ ; f ₂	590; 640 mm
Inwendige breedte (bodem)	g	440 mm
Hoogte met poten	h	560-575 mm
Dikte van de rand	i	32 mm
Afstand van rand tot midden overloop	j	67 mm
Afstand van rand tot midden afvoer	k	605 mm
Diameter overloopgat	l	52 mm
Diameter afvoergat	m	52 mm
Afstand van rand voeteinde tot midden poot	n	490 mm
Afstand tussen poten	o	685 mm
Maximale pootbreedte	p	480 mm
Afstand hoofdeinde (voeteinde) tot begin greep (Mod. 253)	q	691 mm
Afstand hoofdeinde (voeteinde) tot einde greep (Mod. 253)	r	1009 mm
Randbreedte	s ₁ ; s ₂	55; 80 mm
Afstand midden afvoer- tot midden overloopgat	u	313 mm
Waterinhoud** in liter		153
Gewicht van het geëmailleerde bad in kg		51
Antislip		∅ 288 mm
Volledige antislip		900 x 300 mm

NB: bij enkele whirlsystemen kan er sprake zijn van vooruitstekende systeemcomponenten. Meer informatie kunt u vinden in de technische informatie voor whirlsystemen. Behoudens productietechnische veranderingen, toleranties en vergissingen. Voorbeeldafbeelding. ** Gemiddeld 70 liter waterverplaatsing.

KALDEWEI