

NOVOLA DUO

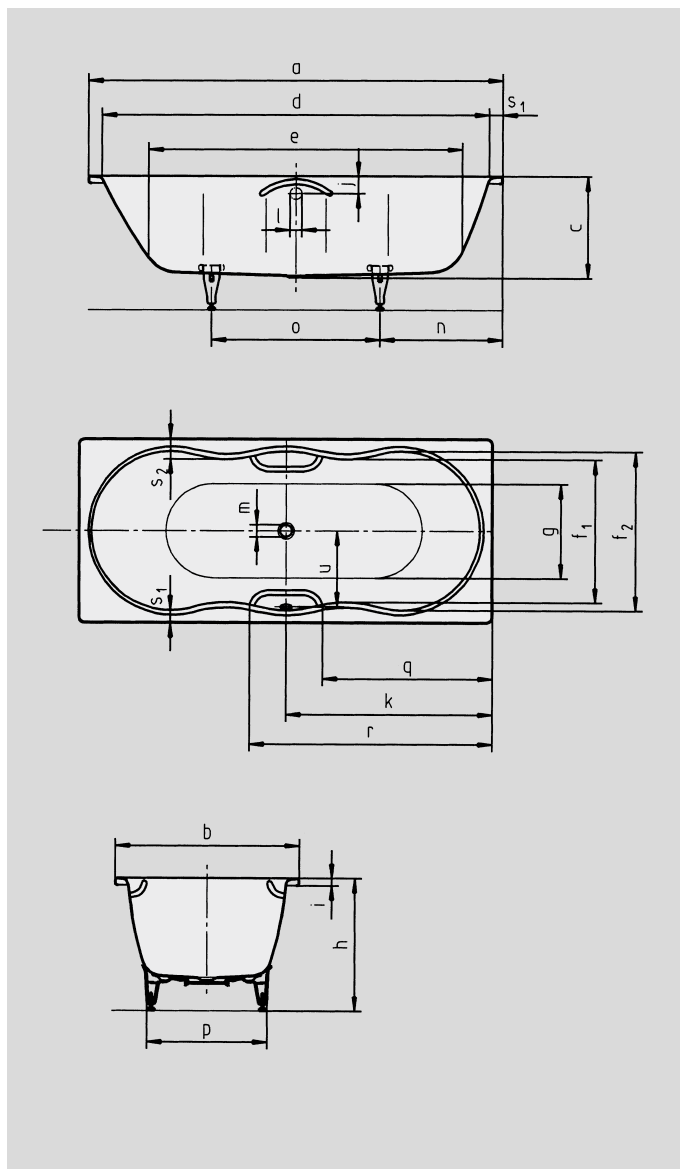
NOVOLA DUO STAR

- de gebogen binnencontouren maken dit bad tot een blikvanger in elke badkamer
- baden met zijn tweeën: twee identieke schuine rugvlakken en middenafvoer
- gemaakt van KALDEWEI geëmailleerd staal
- ook verkrijgbaar met grepen



Voorbeeldafbeelding

Bij bestelling met overloop 'tegenoverliggend' de variant xxxx**2300**xxxx bestellen.



| Model nr. | | 256 / 257 |
|---|---------------------------------|----------------|
| Uitwendige lengte | a | 1800 mm |
| Uitwendige breedte | b | 800 mm |
| Diepte | c | 440 mm |
| Inwendige lengte (boven) | d | 1690 mm |
| Inwendige lengte (bodem) | e | 1360 mm |
| Inwendige breedte (boven) | f ₁ ; f ₂ | 620; 690 mm |
| Inwendige breedte (bodem) | g | 460 mm |
| Hoogte met poten | h | 565-590 mm |
| Dikte van de rand | i | 32 mm |
| Afstand van rand tot midden overloop | j | 67 mm |
| Afstand van rand tot midden afvoer | k | 900 mm |
| Diameter overloopgat | l | 52 mm |
| Diameter afvoergat | m | 52 mm |
| Afstand van rand voeteinde tot midden poot | n | 480 mm |
| Afstand tussen poten | o | 780 mm |
| Maximale pootbreedte | p | 500 mm |
| Afstand hoofdeinde (voeteinde) tot begin greep (Mod. 257) | q | 740 mm |
| Afstand hoofdeinde (voeteinde) tot einde greep (Mod. 257) | r | 1058 mm |
| Randbreedte | s ₁ ; s ₂ | 55; 90 mm |
| Afstand midden afvoer- tot midden overloopgat | u | 337 mm |
| Waterinhoud** in liter | | 197 |
| Gewicht van het geëmailleerde bad in kg | | 56 |
| Antislip | | Ø 435 mm |
| Volledige antislip | | 900 x 300 mm |

NB: bij enkele whirlsystemen kan er sprake zijn van vooruitstekende systeemcomponenten. Meer informatie kunt u vinden in de technische informatie voor whirlsystemen. Behoudens productietechnische veranderingen, toleranties en vergissingen. Voorbeeldafbeelding. ** Gemiddeld 70 liter waterverplaatsing.

KALDEWEI