

NOVOLA DUO

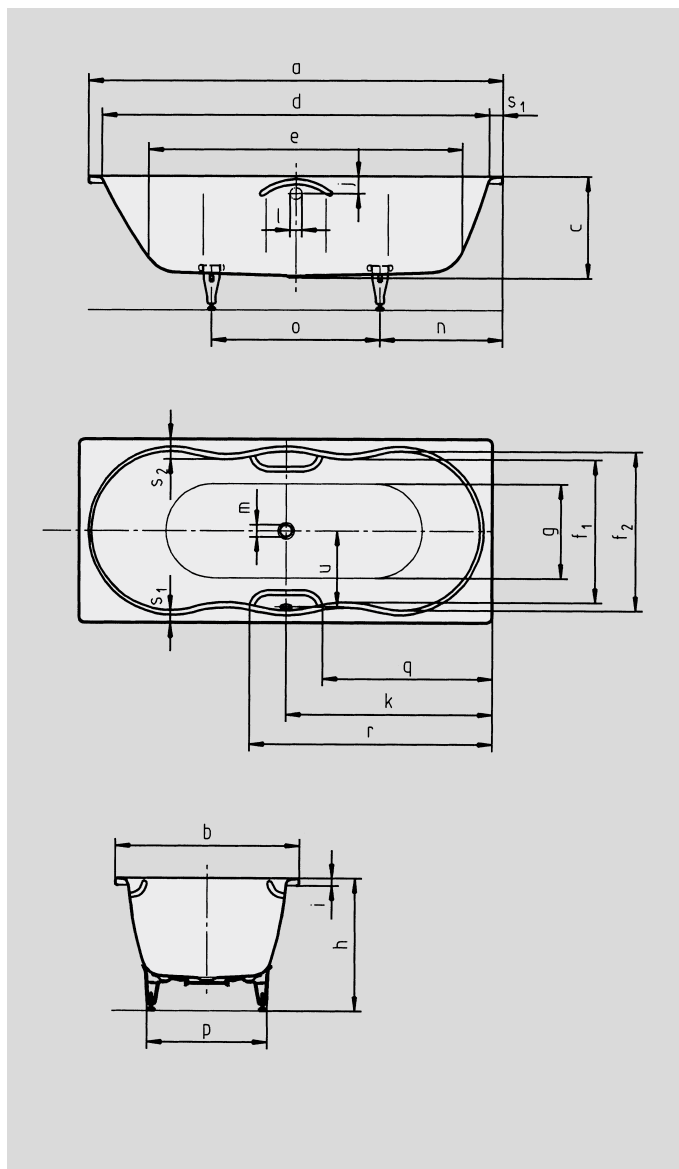
NOVOLA DUO STAR

- de gebogen binnencontouren maken dit bad tot een blikvanger in elke badkamer
- baden met zijn tweeën: twee identieke schuine rugvlakken en middenafvoer
- gemaakt van KALDEWEI geëmailleerd staal
- ook verkrijgbaar met grepen



Voorbeeldafbeelding

Bij bestelling met overloop 'tegenoverliggend' de variant xxxx**2300**xxxx bestellen.



Model nr.		256 / 257
Uitwendige lengte	a	1800 mm
Uitwendige breedte	b	800 mm
Diepte	c	440 mm
Inwendige lengte (boven)	d	1690 mm
Inwendige lengte (bodem)	e	1360 mm
Inwendige breedte (boven)	f ₁ ; f ₂	620; 690 mm
Inwendige breedte (bodem)	g	460 mm
Hoogte met poten	h	565-590 mm
Dikte van de rand	i	32 mm
Afstand van rand tot midden overloop	j	67 mm
Afstand van rand tot midden afvoer	k	900 mm
Diameter overloopgat	l	52 mm
Diameter afvoergat	m	52 mm
Afstand van rand voeteinde tot midden poot	n	480 mm
Afstand tussen poten	o	780 mm
Maximale pootbreedte	p	500 mm
Afstand hoofdeinde (voeteinde) tot begin greep (Mod. 257)	q	740 mm
Afstand hoofdeinde (voeteinde) tot einde greep (Mod. 257)	r	1058 mm
Randbreedte	s ₁ ; s ₂	55; 90 mm
Afstand midden afvoer- tot midden overloopgat	u	337 mm
Waterinhoud** in liter		197
Gewicht van het geëmailleerde bad in kg		56
Antislip		Ø 435 mm
Volledige antislip		900 x 300 mm

NB: bij enkele whirlsystemen kan er sprake zijn van vooruitstekende systeemcomponenten. Meer informatie kunt u vinden in de technische informatie voor whirlsystemen. Behoudens productietechnische veranderingen, toleranties en vergissingen. Voorbeeldafbeelding. ** Gemiddeld 70 liter waterverplaatsing.

KALDEWEI