

# NOVOLA DUO 6

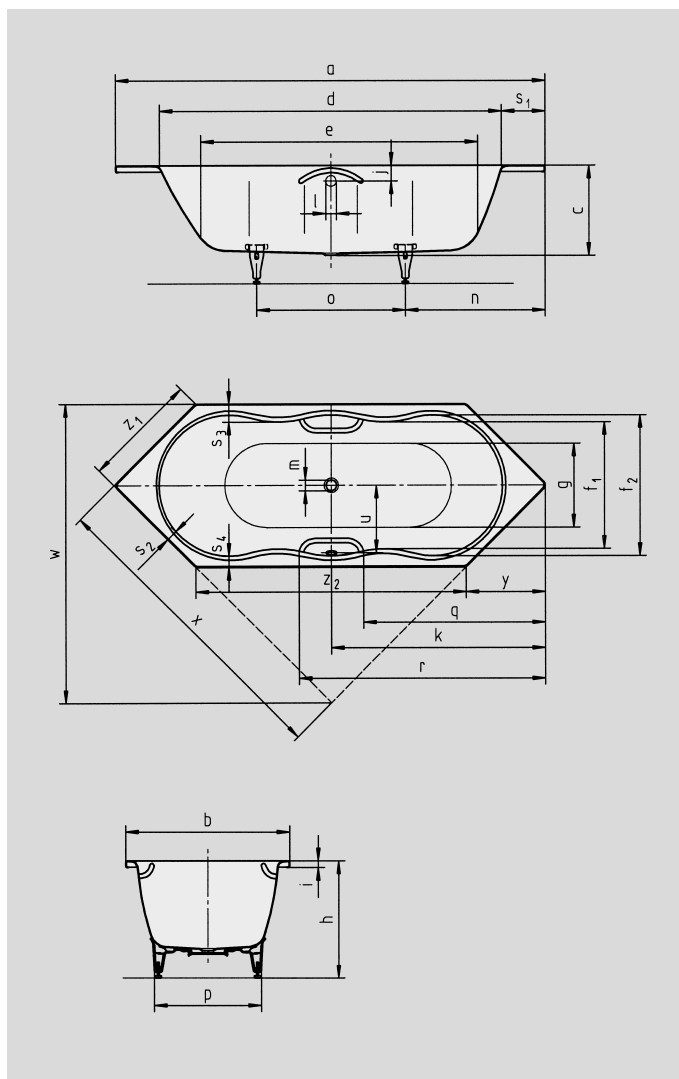
## NOVOLA DUO 6 STAR

- de gebogen binnencontouren maken dit bad tot een blikvanger in elke badkamer
- baden met zijn tweeën: twee identieke schuine rugvlakken en middenafvoer
- legio mogelijkheden voor inbouw, ook als hoekinbouw
- gemaakt van KALDEWEI geëmailleerd staal
- ook verkrijgbaar met grepen



Voorbeeldafbeelding

Bij bestelling met overloop 'tegenoverliggend' de variant xxxx**2300**xxxx bestellen.



Model nr.		254/ 255
Uitwendige lengte	a	2100 mm
Uitwendige breedte	b	800 mm
Diepte	c	440 mm
Inwendige lengte (boven)	d	1686 mm
<b>Inwendige lengte (bodem)</b>	<b>e</b>	<b>1368 mm</b>
Inwendige breedte (boven)	f <sub>1</sub> ; f <sub>2</sub>	614; 680 mm
Inwendige breedte (bodem)	g	422 mm
Hoogte met poten	h	565-590 mm
Dikte van de rand	i	32 mm
Afstand van rand tot midden overloop	j	70 mm
Afstand van rand tot midden afvoer	k	1050 mm
Diameter overloopgat	l	52 mm
Diameter afvoergat	m	52 mm
Afstand van rand voeteinde tot midden poot	n	640 mm
Afstand tussen poten	o	760 mm
Maximale pootbreedte	p	500 mm
Afstand hoofdeinde (voeteinde) tot begin greep (Mod. 255)	q	900 mm
Afstand hoofdeinde (voeteinde) tot einde greep (Mod. 255)	r	1215 mm
Randbreedte	s <sub>1</sub> ; s <sub>2</sub> ; s <sub>3</sub> ; s <sub>4</sub>	207; 60; 90; 60 mm
Afstand midden afvoer- tot midden overloopgat	u	338 mm
Installatie-afmeting	w	1460 mm
Lengte van de diagonaal	x	1499 mm
Puntlengte	y	390 mm
Lengte van de zijden	z <sub>1</sub> ; z <sub>2</sub>	565; 1320 mm
Waterinhoud** in liter		197
Gewicht van het geëmailleerde bad in kg		55
Antislip		∅ 435 mm
Volledige antislip		900 x 300 mm

NB: bij enkele whirlsystemen kan er sprake zijn van vooruitstekende systeemcomponenten. Meer informatie kunt u vinden in de technische informatie voor whirlsystemen. Behoudens productietechnische veranderingen, toleranties en vergissingen. Voorbeeldafbeelding. \*\* Gemiddeld 70 liter waterverplaatsing.

**KALDEWEI**