

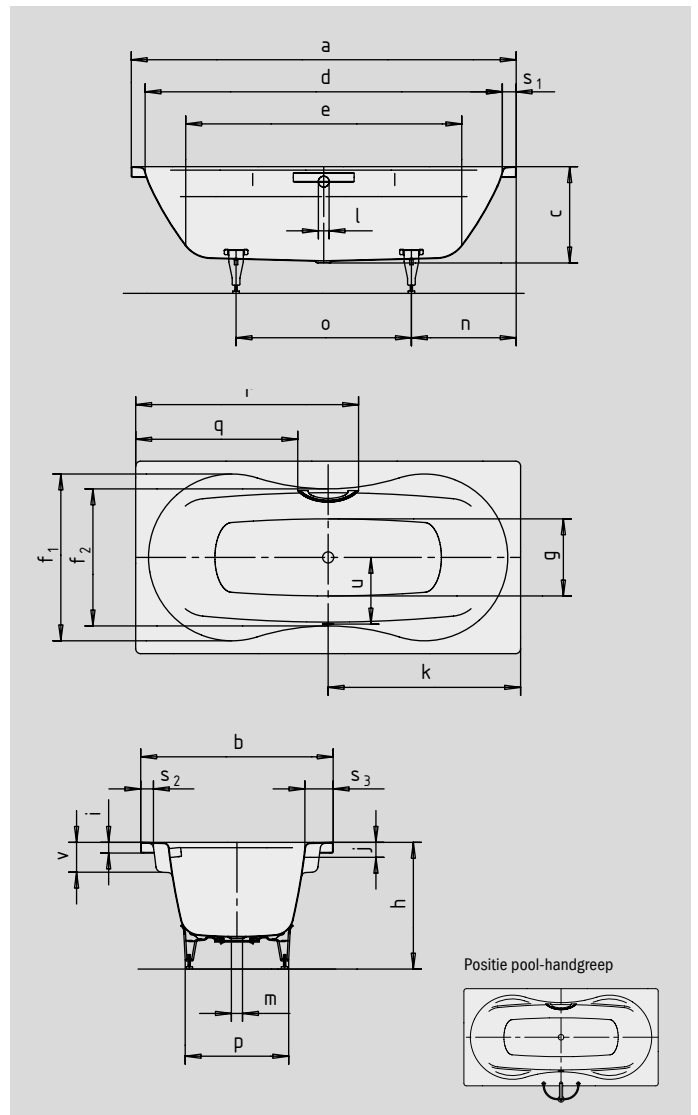
# MEGA DUO

- Baden met zijn tweeën: twee identieke schuine rugvlakken en middenafvoer
- aan beide zijden brede armleuningen bieden optimaal badcomfort
- klassieke vierhoekvariant
- gemaakt van KALDEWEI geëmailleerd staal



Voorbeeldafbeelding

Bij bestelling van het bad met enkelzijdige greepgaten de versie xxxx**1011**xxxx bestellen.



DISCRETE WEELE  
AVANTGARDE-COLLECTIE

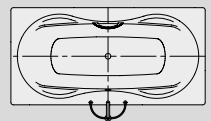


SKIN TOUCH

SOUND WAVE

COMFORT SELECT

Positie pool-handgreep



Model nr.		180
Uitwendige lengte	a	1800 mm
Uitwendige breedte	b	900 mm
Diepte	c	450 mm
Inwendige lengte (boven)	d	1680 mm
<b>Inwendige lengte (bodem)</b>	<b>e</b>	<b>1290 mm</b>
Inwendige breedte (boven)	f <sub>1</sub> ; f <sub>2</sub>	780; 640 mm
Inwendige breedte (bodem)	g	360 mm
Hoogte met poten	h	565-600 mm
Dikte van de rand	i	50 mm
Afstand van rand tot midden overloop	j	70 mm
Afstand van rand tot midden afvoer	k	900 mm
Diameter overloopgat	l	52 mm
Diameter afvoergat	m	52 mm
Afstand van rand voeteinde tot midden poot	n	490 mm
Afstand tussen poten	o	820 mm
Maximale pootbreedte	p	480 mm
Afstand hoofdeinde tot begin greep	q	758 mm
Afstand hoofdeinde tot einde greep	r	1042 mm
Randbreedte (voeteinde; lange zijde)	s <sub>1</sub> ; s <sub>2</sub> ; s <sub>3</sub>	60; 60; 130 mm
Afstand midden afvoer- tot midden overloopgat	u	310 mm
Diepte armsteun	v	140 mm
Waterinhoud** in liter		186
Gewicht van het geëmailleerde bad in kg		60
Antislip		∅ 435 mm
Volledige antislip		900 x 300 mm

Behoudens productietechnische veranderingen, toleranties en vergissingen. Voorbeeldafbeelding.  
\*\* Gemiddeld 70 liter waterverplaatsing.