

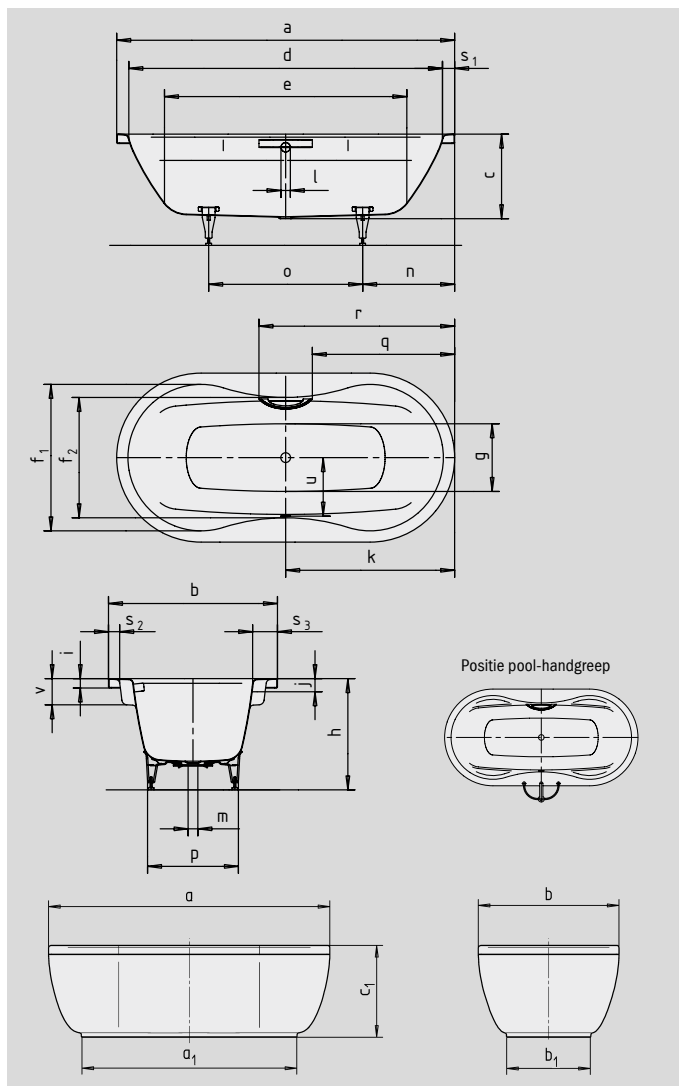
# MEGA DUO OVAL MEGA DUO OVAL MET OMMANTELING

- Baden met zijn tweeën: twee identieke schuine rugvlakken en middenafvoer
- aan beide zijden brede armleuningen bieden optimaal badcomfort
- gemaakt van KALDEWEI geëmailleerd staal
- de uit één stuk gemaakte ommanteling accentueert de ambitieuze vormgeving en maakt een vrijstaande plaatsing mogelijk



Voorbeeldafbeelding

Bij bestelling van het bad met enkelzijdige greepgaten de versie xxx1011xxxx bestellen.



DISCRETE WEELE  
AVANTGARDE-COLLECTIE



SKIN TOUCH

SOUND WAVE

COMFORT SELECT

Model nr.		184	184-7
Uitwendige lengte	a	1800	1800 mm
Uitwendige breedte	b	900	900 mm
Diepte	c	450	450 mm
Uitwendige lengte (bodem)	a <sub>1</sub>	-	1380 mm
Uitwendige breedte (bodem)	b <sub>1</sub>	-	540 mm
Totale hoogte met paneel	c <sub>1</sub>	-	580 mm
Inwendige lengte (boven)	d	1680	1680 mm
<b>Inwendige lengte (bodem)</b>	<b>e</b>	<b>1290</b>	<b>1290 mm</b>
Inwendige breedte (boven)	f <sub>1</sub> ; f <sub>2</sub>	780; 640	780; 640 mm
Inwendige breedte (bodem)	g	360	360 mm
Hoogte met poten	h	565-600	565-600 mm
Dikte van de rand	i	50	50 mm
Afstand van rand tot midden overloop	j	70	70 mm
Afstand van rand tot midden afvoer	k	900	900 mm
Diameter overloopgat	l	52	52 mm
Diameter afvoergat	m	52	52 mm
Afstand van rand voeteinde tot midden poot	n	490	490 mm
Afstand tussen poten	o	820	820 mm
Maximale pootbreedte	p	480	480 mm
Afstand hoofdeinde tot begin greep	q	758	758 mm
Afstand hoofdeinde tot einde greep	r	1042	1042 mm
Randbreedte (voeteinde; lange zijde)	s <sub>1</sub> ; s <sub>2</sub> ; s <sub>3</sub>	60; 60; 130	60; 60; 130 mm
Afstand midden afvoer- tot midden overloopgat	u	310	310 mm
Diepte armsteun	v	140	140 mm
Waterinhoud** in liter		186	186
Gewicht van het geëmailleerde bad in kg		55	87
Antislip		∅ 435	∅ 435 mm
Volledige antislip		900 x 300	900 x 300 mm

NB: bij enkele whirlsystemen kan er sprake zijn van vooruitstekende systeemcomponenten. Meer informatie kunt u vinden in de technische informatie voor whirlsystemen. Behoudens productietechnische veranderingen, toleranties en vergissingen. Voorbeeldafbeelding. \*\* Gemiddeld 70 liter waterverplaatsing.

**KALDEWEI**