

FONTANA

- kwartronde douchebak met buitengewone vormgeving
- ruimtebesparende vorm
- royaal standvlak met veel bewegingsruimte bij het douchen
- gemaakt van KALDEWEI geëmailleerd staal
- Afvoerdekseel vlaksluitend in het douchevlak geïntegreerd (alleen in combinatie met de afvoergarnituren KA 90)

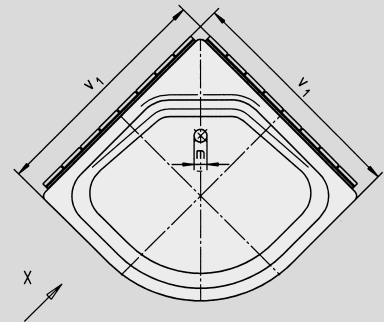
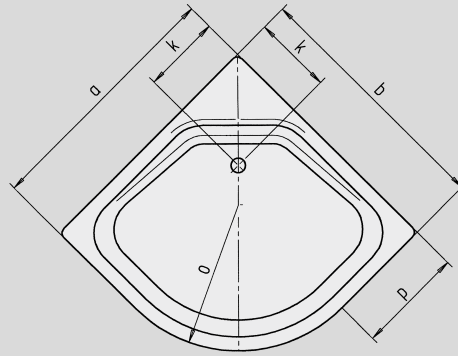
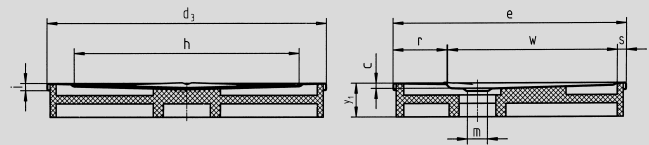


Voorbeeldafbeelding

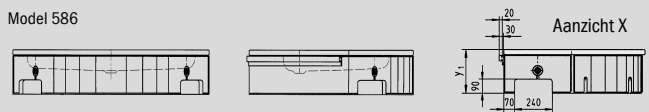
Model	Totale opbouwhoogtes				Constructiehoogte			
	594	564	583	586	594	564	583	586
KA 90	105	105	145	145	81	81	81	81
KA 90 extra vlak	94	94	134	134	70	70	70	70
KA 90 ultra vlak	85	85	125	125	61	61	61	61
KA 90 verticaal	49	49	49	49	81	81	81	81

Zie pagina 269.

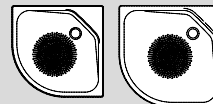
Tekening toont model 564 met drager



Model 586



Antislip



Model nr.	594	564	583	586	
Uitwendige lengte	a	800	900	800	900 mm
Uitwendige breedte	b	800	900	800	900 mm
Diepte	c	25	25	65	65 mm
Hoekmaat - Uitwendige lengte	d ₃	1110	1260	1120	1260 mm
Hoekmaat - Uitwendige breedte	e	905	1050	910	1050 mm
Hoekmaat - Binnenste lengte	h	885	1030	880	1030 mm
Dikte van de rand	i	32	32	32	32 mm
Afstand van rand tot midden afvoer	k	275	275	275	275 mm
Diameter afvoergat	m	90	90	90	90 mm
Radius	o	520	520	520	520 mm
Lengte van de diagonaal	p	280	380	280	380 mm
Hoekmaat - Zitvlak	r	200	250	200	250 mm
Randbreedte	s	50	50	50	50 mm
Randhoogte boven douchebakrand	t ₆	1	1	1	1 mm
Uitwendige lengte/breedte met drager	v ₁	-	-	830	930 mm
Hoekmaat - Binnenste breedte	w	665	750	670	720 mm
Hoogte met drager	y ₁	120	120	215	215 mm
Gewicht van de geëmailleerde douchebak in kg		18	21	18	21
Antislip		Ø 289	Ø 435	Ø 289	Ø 435 mm