

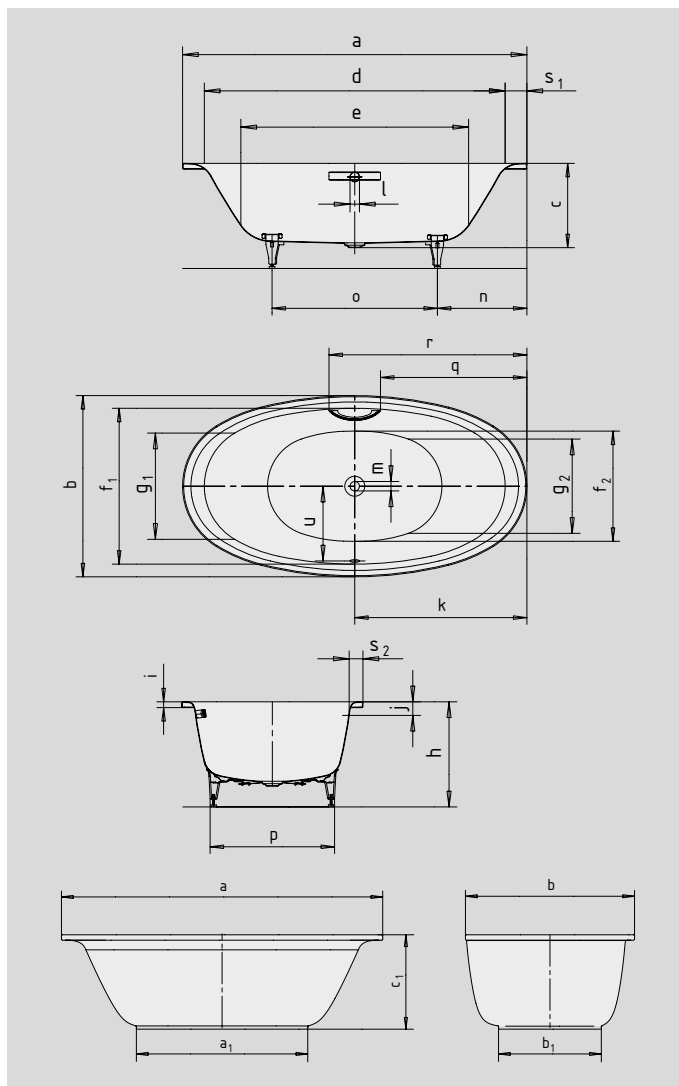
ELLIPSO DUO OVAL ELLIPSO DUO OVAL MET OMMANTELING

- Bijzonder aangenaam en comfortabel door de glooiend gevormde schouderzone
- De elliptische buitencontour weerspiegelt de binnenvorm
- Baden met z'n tweetjes: twee identieke rugschuiningen en middenafvoer
- Gemaakt van KALDEWEI geëmailleerd staal
- De uit één stuk gevormde bekleding versterkt de designuitstraling en maakt vrijstaande opstelling mogelijk
- In het baddesign geïntegreerd afvoerdekseel en overloopknop



Voorbeeldafbeelding

Bij bestelling van het bad met enkelzijdige greepgaten de versie xxxx**1011**xxxx bestellen.



DISCRETE WEELEDE AVANTGARDE-COLLECTIE



(niet voor 232-7)

Model nr.		232	232-7
Uitwendige lengte	a	1900	1900 mm
Uitwendige lengte (bodem)	a ₁	-	1013 mm
Uitwendige breedte	b	1000	1000 mm
Uitwendige breedte (bodem)	b ₁	-	608 mm
Diepte	c	465	465 mm
Totale hoogte met paneel	c ₁	-	558 mm
Inwendige lengte (boven)	d	1660	1660 mm
Inwendige lengte (bodem)	e	1260	1260 mm
Inwendige breedte (boven)	f ₁ ; f ₂	860; 610	860; 610 mm
Inwendige breedte (bodem)	g ₁ ; g ₂	585; 520	585; 520 mm
Hoogte met poten	h	565-595	565-595 mm
Dikte van de rand	i	32	32 mm
Afstand van rand tot midden overloop	j	75	75 mm
Afstand van rand tot midden afvoer	k	950	950 mm
Diameter overloopgat	l	52	52 mm
Diameter afvoergat	m	52	52 mm
Afstand van rand voeteinde tot midden poot	n	585	585 mm
Afstand tussen poten	o	730	730 mm
Maximale pootbreedte	p	620	620 mm
Afstand hoofdeinde tot begin greep	q	808	808 mm
Afstand hoofdeinde tot einde greep	r	1092	1092 mm
Randbreedte (voeteinde; lange zijde)	s ₁ ; s ₂	120; 65	120; 65 mm
Afstand midden afvoer- tot midden overloopgat	u	421	421 mm
Waterinhoud** in liter		214	214
Gewicht van het geëmailleerde bad in kg		55	76
Antislip		∅ 587	∅ 587 mm
Volledige antislip		900 x 546	900 x 546

NB: bij enkele whirlsystemen kan er sprake zijn van vooruitstekende systeemcomponenten. Meer informatie kunt u vinden in de technische informatie voor whirlsystemen. Behoudens productietechnische veranderingen, toleranties en vergissingen. Voorbeeldafbeelding. ** Gemiddeld 70 liter waterverplaatsing.

KALDEWEI