

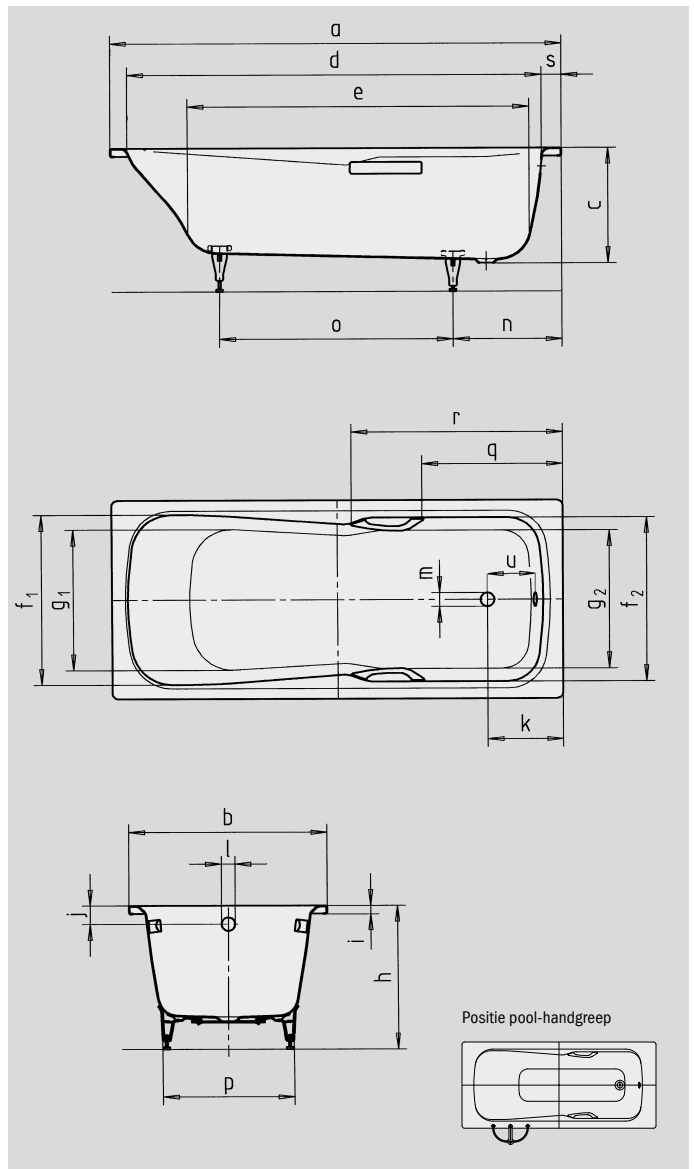
# DYNA SET

## DYNA SET STAR

- éénpersoonsbad met aan het voeteneinde geplaatste afvoer
- combibad, geschikt voor baden en douchen
- gemaakt van KALDEWEI geëmailleerd staal
- ook verkrijgbaar met grepen



Voorbeeldafbeelding



Model nr.		626 / 627	624 / 625	620 / 621	622 / 623
Uitwendige lengte	a	1600	1500	1700	1800 mm
Uitwendige breedte	b	700	750	750	800 mm
Diepte	c	430	430	430	430 mm
Inwendige lengte (boven)	d	1440	1340	1565	1565 mm
<b>Inwendige lengte (bodem)</b>	<b>e</b>	<b>1155</b>	<b>1050</b>	<b>1230</b>	<b>1230 mm</b>
Inwendige breedte (boven)	f <sub>1</sub> ; f <sub>2</sub>	590; 590	640; 640	640; 620	640; 620 mm
Inwendige breedte (bodem)	g <sub>1</sub> ; g <sub>2</sub>	450; 470	500; 520	500; 520	500; 520 mm
Hoogte met poten	h	561-586	561-586	561-586	561-586 mm
Dikte van de rand	i	32	32	32	32 mm
Afstand van rand tot midden overloop	j	70	70	70	70 mm
Afstand van rand tot midden afvoer	k	310	310	285	335 mm
Diameter overloopgat	l	52	52	52	52 mm
Diameter afvoergat	m	52	52	52	52 mm
Afstand van rand voeteinde tot midden poot	n	410	410	410	415 mm
Afstand tussen poten	o	690	590	760	805 mm
Maximale pootbreedte	p	445	495	495	495 mm
Afstand hoofdeinde (voeteinde) tot begin greep (627/625/621/623)	q	505	505	525	575 mm
Afstand hoofdeinde (voeteinde) tot einde greep (627/625/621/623)	r	780	780	800	850 mm
Randbreedte (voeteinde)	s	100	100	75	125 mm
Afstand midden afvoer- tot midden overloopgat	u	206	206	206	206 mm
Waterinhoud** in liter		122	133	169	169
Gewicht van het geëmailleerde bad in kg		46	45	53	68
Antislip		Ø 288	Ø 288	Ø 435	Ø 435 mm
Volledige antislip		850 x 240	600 x 220	900 x 300	900 x 300 mm

NB: bij enkele whirlsystemen kan er sprake zijn van vooruitstekende systeemcomponenten.  
 Meer informatie kunt u vinden in de technische informatie voor whirlsystemen.  
 Behoudens productietechnische veranderingen, toleranties en vergissingen. Voorbeeldafbeelding.  
 \*\* Gemiddeld 70 liter waterverplaatsing.

**KALDEWEI**