

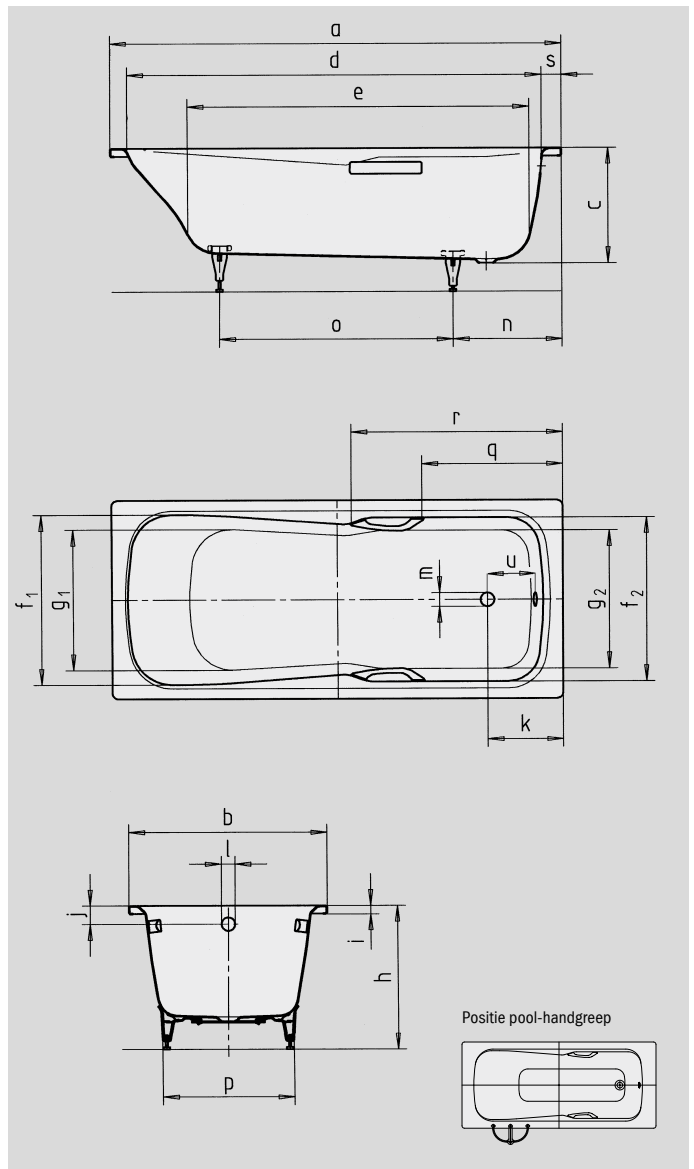
# DYNA SET

## DYNA SET STAR

- éénpersoonsbad met aan het voeteneinde geplaatste afvoer
- combibad, geschikt voor baden en douchen
- gemaakt van KALDEWEI geëmailleerd staal
- ook verkrijgbaar met grepen



Voorbeeldafbeelding



| Model nr.  |                                 | 626 / 627   | 624 / 625   | 620 / 621   | 622 / 623      |
|--|---------------------------------|-------------|-------------|-------------|----------------|
| Uitwendige lengte  | a                               | 1600        | 1500        | 1700        | 1800 mm        |
| Uitwendige breedte   | b                               | 700         | 750         | 750         | 800 mm         |
| Diepte   | c                               | 430         | 430         | 430         | 430 mm         |
| Inwendige lengte (boven)   | d                               | 1440        | 1340        | 1565        | 1565 mm        |
| <b>Inwendige lengte (bodem)</b>                                  | <b>e</b>                        | <b>1155</b> | <b>1050</b> | <b>1230</b> | <b>1230 mm</b> |
| Inwendige breedte (boven)  | f <sub>1</sub> ; f <sub>2</sub> | 590; 590    | 640; 640    | 640; 620    | 640; 620 mm    |
| Inwendige breedte (bodem)  | g <sub>1</sub> ; g <sub>2</sub> | 450; 470    | 500; 520    | 500; 520    | 500; 520 mm    |
| Hoogte met poten   | h                               | 561-586     | 561-586     | 561-586     | 561-586 mm     |
| Dikte van de rand  | i                               | 32          | 32          | 32          | 32 mm          |
| Afstand van rand tot midden overloop                             | j                               | 70          | 70          | 70          | 70 mm          |
| Afstand van rand tot midden afvoer                               | k                               | 310         | 310         | 285         | 335 mm         |
| Diameter overloopgat   | l                               | 52          | 52          | 52          | 52 mm          |
| Diameter afvoergat   | m                               | 52          | 52          | 52          | 52 mm          |
| Afstand van rand voeteinde tot midden poot                       | n                               | 410         | 410         | 410         | 415 mm         |
| Afstand tussen poten   | o                               | 690         | 590         | 760         | 805 mm         |
| Maximale pootbreedte   | p                               | 445         | 495         | 495         | 495 mm         |
| Afstand hoofdeinde (voeteinde) tot begin greep (627/625/621/623) | q                               | 505         | 505         | 525         | 575 mm         |
| Afstand hoofdeinde (voeteinde) tot einde greep (627/625/621/623) | r                               | 780         | 780         | 800         | 850 mm         |
| Randbreedte (voeteinde)  | s                               | 100         | 100         | 75          | 125 mm         |
| Afstand midden afvoer- tot midden overloopgat                    | u                               | 206         | 206         | 206         | 206 mm         |
| Waterinhoud** in liter   |                                 | 122         | 133         | 169         | 169            |
| Gewicht van het geëmailleerde bad in kg                          |                                 | 46          | 45          | 53          | 68             |
| Antislip   |                                 | Ø 288       | Ø 288       | Ø 435       | Ø 435 mm       |
| Volledige antislip   |                                 | 850 x 240   | 600 x 220   | 900 x 300   | 900 x 300 mm   |

NB: bij enkele whirlsystemen kan er sprake zijn van vooruitstekende systeemcomponenten.  
 Meer informatie kunt u vinden in de technische informatie voor whirlsystemen.  
 Behoudens productietechnische veranderingen, toleranties en vergissingen. Voorbeeldafbeelding.  
 \*\* Gemiddeld 70 liter waterverplaatsing.

**KALDEWEI**