

# DUSCHPLAN

- een klassieker onder de douchebakken
- mofne, heldere vormgeving met een diepte van slechts 65 mm
- verkrijgbaar in rechthoekige of vierkante uitvoering
- gemaakt van KALDEWEI geëmailleerd staal
- Afvoerdekseel vlaksluitend in het douchevlak geïntegreerd (alleen in combinatie met de afvoergarnituren KA 90)

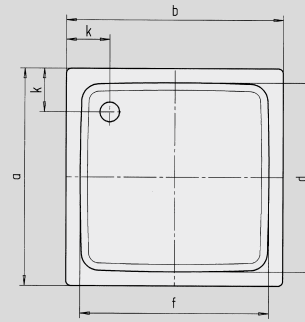
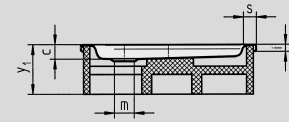


Voorbeeldafbeelding

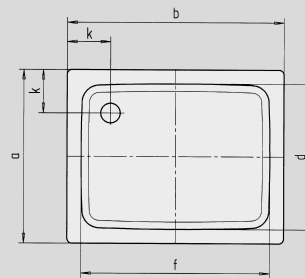
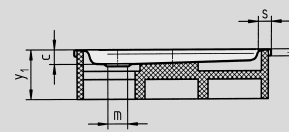
	Totale opbouwhoogtes	Constructiehoogte
KA 90	145	81
KA 90 extra vlak	134	70
KA 90 ultra vlak	125	61
KA 90 verticaal	49	81

Zie pagina 269.

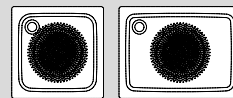
Tekening toont model 545-2



Tekening toont model 546-2



Antislip



Model nr.		392	419	415	417	555	420	421	422
Uitwendige lengte	a	1000	900	700	750	800	900	1000	1200 mm
Uitwendige breedte	b	1000	1100	1200	1200	1200	1200	1200	1200 mm
Diepte	c	65	65	65	65	65	65	65	65 mm
Inwendige lengte	d	870	770	570	570	670	770	870	1070 mm
Inwendige breedte	f	870	970	1070	1070	1070	1070	1070	1070 mm
Dikte van de rand	i	32	32	32	32	32	32	32	32 mm
Afstand van rand tot midden afvoer	k <sub>1</sub> ; k <sub>2</sub>	200	200	200	200, 225	200	200	200	200 mm
Diameter afvoergat	m	90	90	90	90	90	90	90	90 mm
Randbreedte	s <sub>1</sub> ; s <sub>2</sub>	65	65, 65	65, 65	65, 90	65	65, 65	65, 65	65 mm
Hoogte met drager	y <sub>1</sub>	160	160	160	160	160	160	160	160 mm
Gewicht van de geëmailleerde douchebak in kg		28	28	24	26	26	31	34	40
Antislip		Ø 588	Ø 588	Ø 435	Ø 435	Ø 588	Ø 588	Ø 588	Ø 588 mm