

DUSCHPLAN

- een klassieker onder de douchebakken
- mofne, heldere vormgeving met een diepte van slechts 65 mm
- verkrijgbaar in rechthoekige of vierkante uitvoering
- gemaakt van KALDEWEI geëmailleerd staal
- Afvoerdekseel vlaksluitend in het douchevlak geïntegreerd (alleen in combinatie met de afvoergarnituren KA 90)

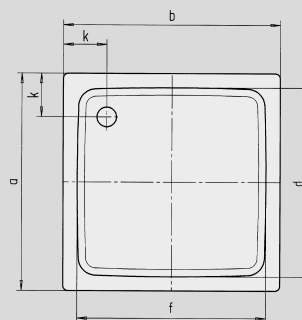
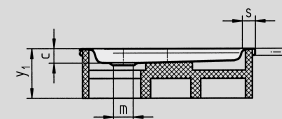


Voorbeeldafbeelding

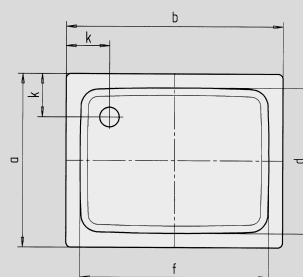
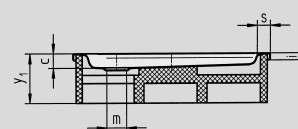
| | Totale opbouwhoogtes | Constructiehoogte |
|------------------|----------------------|-------------------|
| KA 90 | 145 | 81 |
| KA 90 extra vlak | 134 | 70 |
| KA 90 ultra vlak | 125 | 61 |
| KA 90 verticaal | 49 | 81 |

Zie pagina 269.

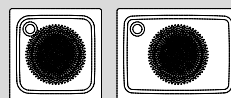
Tekening toont model 545-2



Tekening toont model 546-2



Antislip



| Model nr. | | 392 | 419 | 415 | 417 | 555 | 420 | 421 | 422 |
|--|---------------------------------|-------|--------|--------|----------|-------|--------|--------|----------|
| Uitwendige lengte | a | 1000 | 900 | 700 | 750 | 800 | 900 | 1000 | 1200 mm |
| Uitwendige breedte | b | 1000 | 1100 | 1200 | 1200 | 1200 | 1200 | 1200 | 1200 mm |
| Diepte | c | 65 | 65 | 65 | 65 | 65 | 65 | 65 | 65 mm |
| Inwendige lengte | d | 870 | 770 | 570 | 570 | 670 | 770 | 870 | 1070 mm |
| Inwendige breedte | f | 870 | 970 | 1070 | 1070 | 1070 | 1070 | 1070 | 1070 mm |
| Dikte van de rand | i | 32 | 32 | 32 | 32 | 32 | 32 | 32 | 32 mm |
| Afstand van rand tot midden afvoer | k ₁ ; k ₂ | 200 | 200 | 200 | 200, 225 | 200 | 200 | 200 | 200 mm |
| Diameter afvoergat | m | 90 | 90 | 90 | 90 | 90 | 90 | 90 | 90 mm |
| Randbreedte | s ₁ ; s ₂ | 65 | 65, 65 | 65, 65 | 65, 90 | 65 | 65, 65 | 65, 65 | 65 mm |
| Hoogte met drager | y ₁ | 160 | 160 | 160 | 160 | 160 | 160 | 160 | 160 mm |
| Gewicht van de geëmailleerde douchebak in kg | | 28 | 28 | 24 | 26 | 26 | 31 | 34 | 40 |
| Antislip | | Ø 588 | Ø 588 | Ø 435 | Ø 435 | Ø 588 | Ø 588 | Ø 588 | Ø 588 mm |