

# DUSCHPLAN XXL

- de royale afmetingen maken douchen met zijn tweeën mogelijk
- een klassieker onder de douchebakken
- mofne, heldere vormgeving met een diepte van slechts 65 mm
- gemaakt van KALDEWEI geëmailleerd staal
- Afvoerdekseel vlaksluitend in het douchevlak geïntegreerd (alleen in combinatie met de afvoergarnituren KA 90)

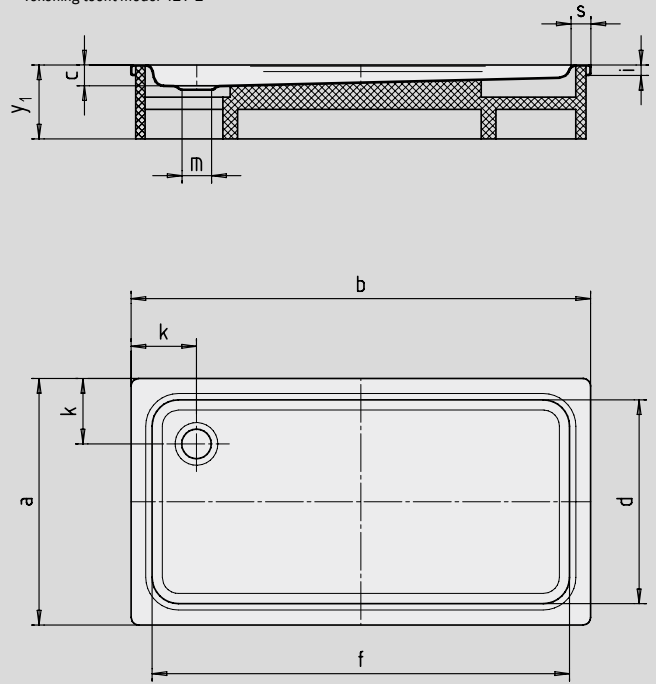


Voorbeeldafbeelding

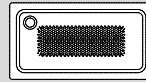
	Totale opbouwhoogtes	Constructiehoogte
KA 90	145	81
KA 90 extra vlak	134	70
KA 90 ultra vlak	125	61
KA 90 verticaal	49	81

Zie pagina 269.

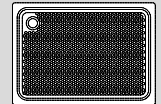
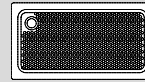
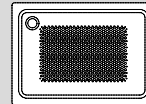
Tekening toont model 427-2



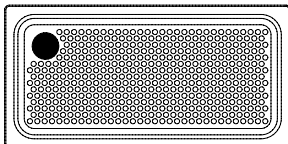
Antislip



Volledige antislip



Model nr.	423	425	427	424	426
Uitwendige lengte	a	700	750	1000	750 mm
Uitwendige breedte	b	1400	1400	1400	1700 mm
Diepte	c	65	65	65	65 mm
Inwendige lengte	d	570	620	870	570 mm
Inwendige breedte	f	1270	1270	1270	1570 mm
Dikte van de rand	i	32	32	32	32 mm
Afstand van rand tot midden afvoer	k	200	200	200	200 mm
Diameter afvoergat	m	90	90	90	90 mm
Randbreedte	s	65	65	65	65 mm
Hoogte met drager	y <sub>1</sub>	160	160	160	160 mm
Gewicht van de geëmailleerde douchebak in kg		27	29	38	33
Antislip		856 x 300	856 x 300	856 x 549	856 x 300
Volledige antislip		1195 x 493	1195 x 555	1195 x 804	1501 x 493
				1501 x 555 mm	



TÜV Rheinland bevestigt voor de antislip, volledige antislip en KALDEWEI SECURE PLUS van KALDEWEI de volgende eigenschappen:

- Kwaliteitsnorm **B** voor vochtige ruimtes die blootsvoets betreden worden (**DIN 51097**)
- Kwaliteitsnorm **R 10** voor glijwerende eigenschappen in ruimtes met verhoogd glijgevaar (**DIN 51130**)

Alle DUSCHPLAN XXL-modellen zijn met **antislip, volledige antislip en SECURE PLUS** leverbaar.