

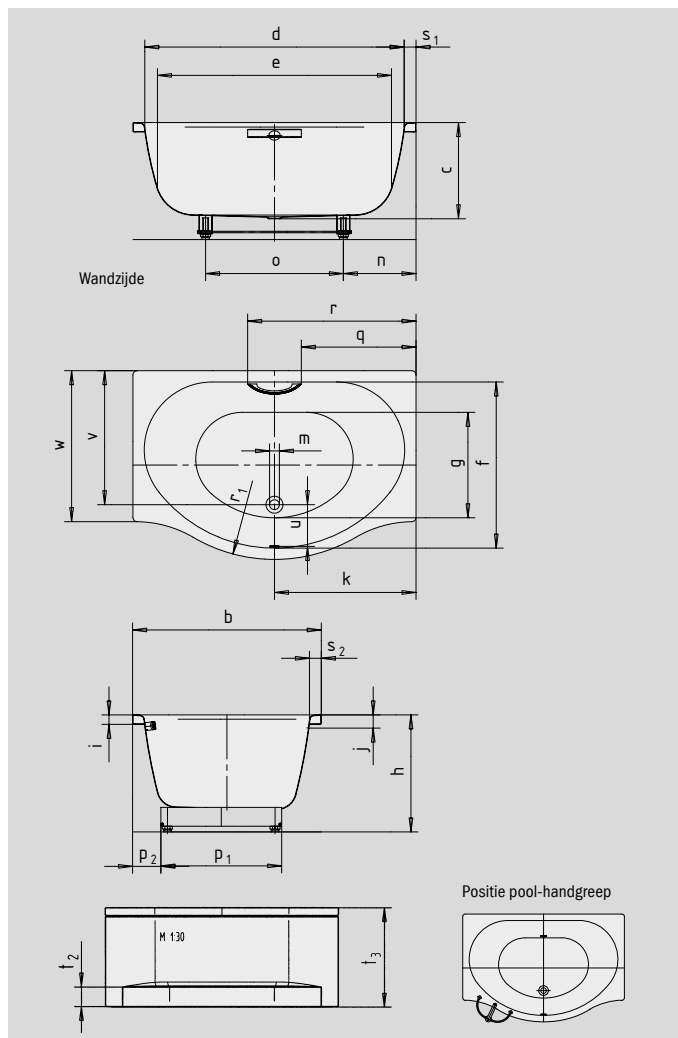
DUO POOL

- 50,5 cm diep dompelbad
- ondanks compacte buitenafmetingen veel volume en bewegingsvrijheid
- zorgt ook in kleine badkamers voor perfect badcomfort
- gemaakt van KALDEWEI geëmailleerd staal
- ook verkrijgbaar met panelen



Voorbeeldafbeelding

Bij bestelling van het bad met enkelzijdige greepgaten de versie xxx1011xxx bestellen.



DISCRETE WEELE AVANTGARDE-COLLECTIE



(niet voor 150-2, 150-3)

Model nr.		150
Uitwendige lengte	a	1500 mm
Uitwendige breedte	b	1000 mm
Diepte	c	505 mm
Inwendige lengte (boven)	d	1300 mm
Inwendige lengte (bodem)	e	1200 mm
Inwendige breedte (boven)	f ₁ ; f ₂	880 mm
Inwendige breedte (bodem)	g	560 mm
Hoogte met poten	h	620-640 mm
Dikte van de rand	i	50 mm
Afstand van rand tot midden overloop	j	70 mm
Afstand van rand tot midden afvoer	k	750 mm
Diameter overloopgat	l	52 mm
Diameter afvoergat	m	52 mm
Afstand van rand voeteinde tot midden poot	n	385 mm
Afstand tussen poten	o	730 mm
Maximale pootbreedte	p ₁ ; p ₂	640: 150 mm
Afstand hoofdeinde (voeteinde) tot begin greep	q	608 mm
Afstand hoofdeinde (voeteinde) tot einde greep	r	892,5 mm
Randbreedte (lange zijde; diagonaal)	s ₁ ; s ₂	60; 60 mm
Plinthoogte	t ₂	135 mm
Hoogte met drager en paneel	t ₃	640 mm
Afstand midden afvoer- tot midden overloopgat	u	220 mm
Installatie-afmeting	w	800 mm
Afstand kuiprand (overlangs) tot midden afvoergat	v	710 mm
Waterinhoud** in liter		240
Gewicht van het geëmailleerde bad in kg		54
Antislip		Ø 435 mm
Volledige antislip		850 x 240 mm

Behoudens productietechnische veranderingen, toleranties en vergissingen. Voorbeeldafbeelding.
** Gemiddeld 70 liter waterverplaatsing.

KALDEWEI