

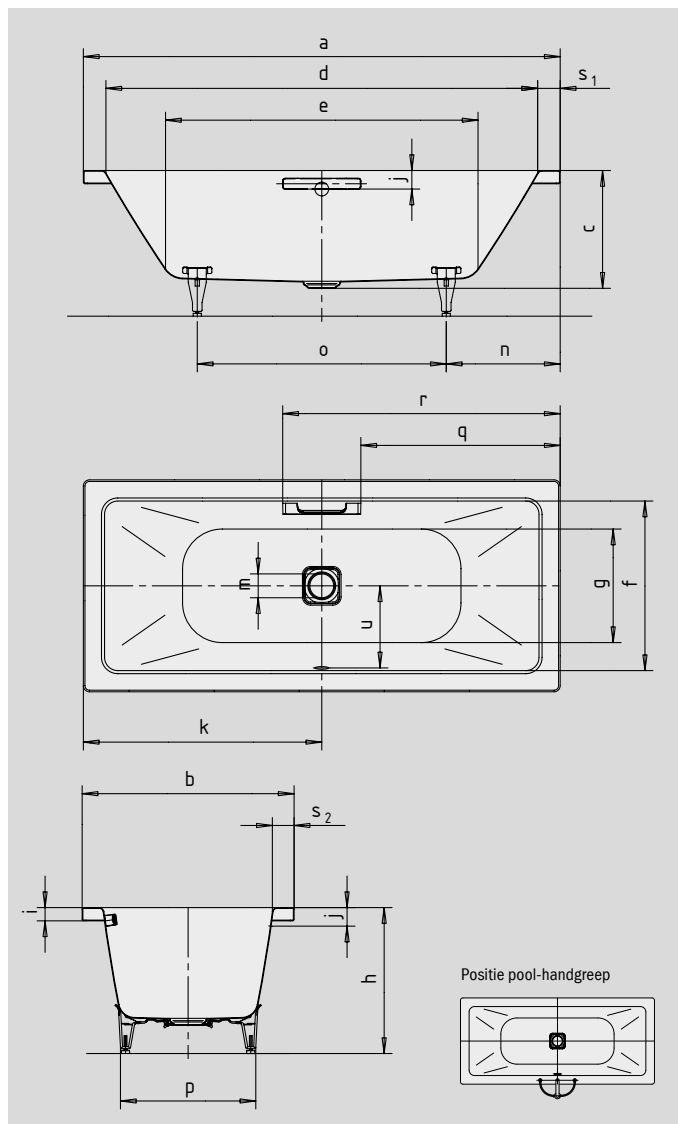
# CONODUO

- rechtlijnige, strakke vormgeving
- geëmailleerd, in het baddesign geïntegreerde afvoerbedekking en overloopknop
- Baden met zijn tweeën: twee identieke schuine rugvlakken en middenafvoer
- klassieke vierhoekvariant
- gemaakt van KALDEWEI geëmailleerd staal
- ontworpen door Sottsass Associati

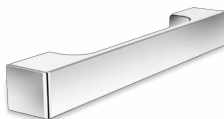


Voorbeeldafbeelding

Bij bestelling van het bad met enkelzijdige greepgaten de versie xxxx**1011**xxxx bestellen.



VOORNAAM PURISME  
AVANTGARDE-COLLECTIE



Model nr.		732	733
Uitwendige lengte	a	1700	1800 mm
Uitwendige breedte	b	750	800 mm
Diepte	c	445	445 mm
Inwendige lengte (boven)	d	1540	1640 mm
<b>Inwendige lengte (bodem)</b>	<b>e</b>	<b>1080</b>	<b>1180</b> mm
Inwendige breedte (boven)	f	590	640 mm
Inwendige breedte (bodem)	g	470	520 mm
Hoogte met poten	h	565-600	555-590 mm
Dikte van de rand	i	50	50 mm
Afstand van rand tot midden overloop	j	70	70 mm
Afstand van rand tot midden afvoer	k	850	900 mm
Diameter overloopgat	l	52	52 mm
Diameter afvoergat	m	90	90 mm
Afstand van rand voeteinde tot midden poot	n	555	555 mm
Afstand tussen poten	o	590	690 mm
Maximale pootbreedte	p	445	515 mm
Afstand hoofdeinde tot begin greep	q	702,5	752,5 mm
Afstand hoofdeinde tot einde greep	r	997,5	1047,5 mm
Randbreedte (voeteinde; lange zijde)	s <sub>1</sub> ; s <sub>2</sub>	80; 80	80; 80 mm
Afstand midden afvoer- tot midden overloopgat	u	285	310 mm
Waterinhoud** in liter		122	159
Gewicht van het geëmailleerde bad in kg		52	57
Antislip		356 x 356	404 x 404 mm
Volledige antislip		788 x 356	884 x 404 mm

Behoudens productietechnische veranderingen, toleranties en vergissingen. Voorbeeldafbeelding.  
\*\* Gemiddeld 70 liter waterverplaatsing.

**KALDEWEI**