

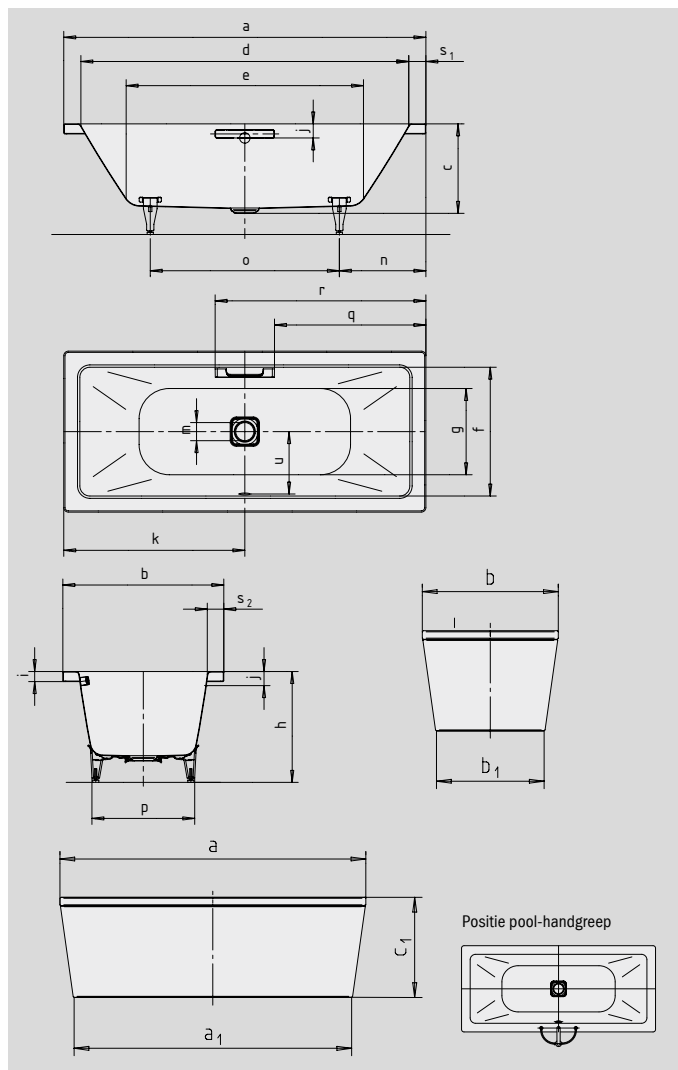
CONODUO MET OMMANTELING

- rechtlijnige, strakke vormgeving
- geëmailleerd, in het baddesign geïntegreerde afvoerbedekking en overloopknop
- Baden met zijn tweeën: twee identieke schuine rugvlakken en middenafvoer
- klassieke vierhoekvariant
- gemaakt van KALDEWEI geëmailleerd staal
- de uit één stuk gemaakte ommanteling accentueert de ambitieuze vormgeving en maakt een vrijstaande plaatsing mogelijk
- ontworpen door Sottsass Associati



Voorbeeldafbeelding

Bij bestelling van het bad met enkelzijdige greepgaten de versie xxxx**1011**xxxx bestellen.



VOORNAAM PURISME AVANTGARDE-COLLECTIE



Model nr.		733-7	734-7	735-7
Uitwendige lengte	a	1800	1900	2000 mm
Uitwendige lengte (bodem)	a ₁	1633	1733	1833 mm
Uitwendige breedte	b	800	900	1000 mm
Uitwendige breedte (bodem)	b ₁	633	733	833 mm
Diepte	c	445	445	445 mm
Totale hoogte met paneel	c ₁	590	590	590 mm
Inwendige lengte (boven)	d	1640	1740	1800 mm
Inwendige lengte (bodem)	e	1180	1280	1340 mm
Inwendige breedte (boven)	f	640	740	800 mm
Inwendige breedte (bodem)	g	520	620	680 mm
Hoogte met poten	h	555-590	565-600	555-590 mm
Dikte van de rand	i	50	50	50 mm
Afstand van rand tot midden overloop	j	70	70	70 mm
Afstand van rand tot midden afvoer	k	900	950	1000 mm
Diameter overloopgat	l	52	52	52 mm
Diameter afvoergat	m	90	90	90 mm
Afstand van rand voeteinde tot midden poot	n	555	570	620 mm
Afstand tussen poten	o	690	760	760 mm
Maximale pootbreedte	p	515	610	675 mm
Afstand hoofdeinde tot begin greep	q	752,5	802,5	852,5 mm
Afstand hoofdeinde tot einde greep	r	1047,5	1097,5	1147,5 mm
Randbreedte (voeteinde; lange zijde)	s ₁ ; s ₂	80; 80	80; 80	100; 100 mm
Afstand midden afvoer- tot midden overloopgat	u	310	360	390 mm
Waterinhoud** in liter		159	220	260
Gewicht van het geëmailleerde bad in kg		85	100	113
Antislip		404 x 404	500 x 500	500 x 500 mm
Volledige antislip		884 x 404	980 x 500	980 x 500 mm

Behoudens productietechnische veranderingen, toleranties en vergissingen. Voorbeeldafbeelding.
** Gemiddeld 70 liter waterverplaatsing.

KALDEWEI