

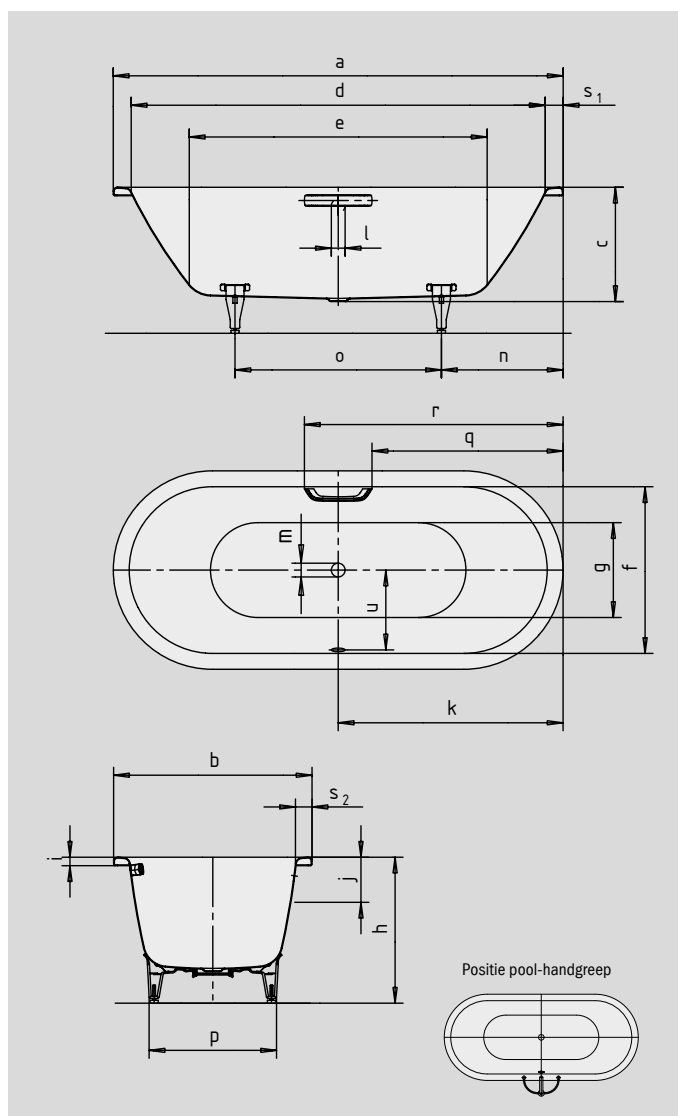
# CLASSIC DUO OVAL

- strakke eenvoud en sobere elegantie zijn kenmerkend voor dit bad
- baden met zijn tweeën: twee identieke schuine rugvlakken en middenafvoer
- gemaakt van KALDEWEI geëmailleerd staal



Voorbeeldafbeelding

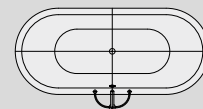
Bij bestelling van het bad met enkelzijdige greepgaten de versie xxxx**1011**xxxx bestellen.



DISCRETE WEELE  
AVANTGARDE-COLLECTIE



Positie pool-handgreep



Model nr.		112	116	113
Uitwendige lengte	a	1600	1700	1700 mm
Uitwendige breedte	b	700	700	750 mm
Diepte	c	430	430	430 mm
Inwendige lengte (boven)	d	1480	1580	1580 mm
<b>Inwendige lengte (bodem)</b>	<b>e</b>	<b>1030</b>	<b>1130</b>	<b>1130</b> mm
Inwendige breedte (boven)	f	580	580	630 mm
Inwendige breedte (bodem)	g	450	450	500 mm
Hoogte met poten	h	560-590	565-600	555-590 mm
Dikte van de rand	i	32	32	32 mm
Afstand van rand tot midden overloop	j	70	70	70 mm
Afstand van rand tot midden afvoer	k	800	850	850 mm
Diameter overloopgat	l	52	52	52 mm
Diameter afvoergat	m	52	52	52 mm
Afstand van rand voeteinde tot midden poot	n	560	560	560 mm
Afstand tussen poten	o	480	580	580 mm
Maximale pootbreedte	p	410	420	450 mm
Afstand hoofdeinde tot begin greep	q	672	722	722 mm
Afstand hoofdeinde tot einde greep	r	928	978	978 mm
Randbreedte (voeteinde; lange zijde)	s <sub>1</sub> ; s <sub>2</sub>	60; 60	60; 60	60; 60 mm
Afstand midden afvoer- tot midden overloopgat	u	280	280	305 mm
Waterinhoud** in liter		95	110	124
Gewicht van het geëmailleerde bad in kg		41	44	45
Antislip		Ø 288	Ø 288	Ø 435 mm
Volledige antislip		850 x 240	900 x 300	900 x 300 mm

NB: bij enkele whirlsystemen kan er sprake zijn van vooruitstekende systeemcomponenten. Meer informatie kunt u vinden in de technische informatie voor whirlsystemen. Behoudens productietechnische veranderingen, toleranties en vergissingen. Voorbeeldafbeelding. \*\* Gemiddeld 70 liter waterverplaatsing.