

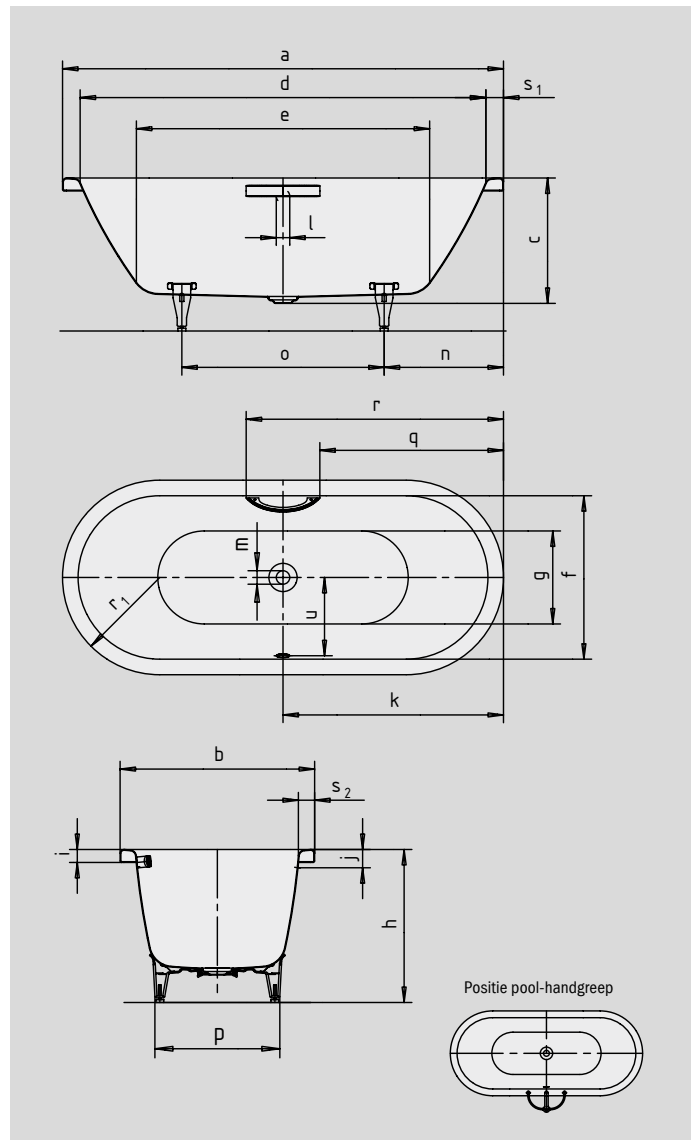
CENTRO DUO OVAL

- strakke eenvoud en sobere elegantie zijn kenmerkend voor dit bad
- Baden met zijn tweeën: twee identieke schuine rugvlakken en middenafvoer
- gemaakt van KALDEWEI geëmailleerd staal
- geëmailleerd, in het baddesign geïntegreerde afvoerbedekking en overloopknop



Voorbeeldafbeelding

Bij bestelling van het bad met enkelzijdige greepgaten de versie xxxx**1011**xxxx bestellen.



DISCRETE WEELE
AVANTGARDE-COLLECTIE

SKIN
TOUCH

SOUND
WAVE

COMFORT
SELECT



Model nr.		127	128
Uitwendige lengte	a	1700	1800 mm
Uitwendige breedte	b	750	800 mm
Diepte	c	485	485 mm
Inwendige lengte (boven)	d	1580	1680 mm
Inwendige lengte (bodem)	e	1130	1230 mm
Inwendige breedte (boven)	f	630	680 mm
Inwendige breedte (bodem)	g	510	560 mm
Hoogte met poten	h	605-640	595-630 mm
Dikte van de rand	i	50	50 mm
Afstand van rand tot midden overloop	j	70	70 mm
Afstand van rand tot midden afvoer	k	850	900 mm
Diameter overloopgat	l	52	52 mm
Diameter afvoergat	m	52	52 mm
Afstand van rand voeteinde tot midden poot	n	560	600 mm
Afstand tussen poten	o	580	600 mm
Maximale pootbreedte	p	465	540 mm
Afstand hoofdeinde tot begin greep	q	708	758 mm
Afstand hoofdeinde tot einde greep	r	992	1042 mm
Radius	r ₁	375	400 mm
Randbreedte (voeteinde; lange zijde)	s ₁ ; s ₂	60; 60	60; 60 mm
Afstand midden afvoer- tot midden overloopgat	u	307	332 mm
Waterinhoud** in liter		156	195
Gewicht van het geëmailleerde bad in kg		49	-
Antislip		∅ 435	∅ 435 mm
Volledige antislip		900 x 300	900 x 300 mm

NB: bij enkele whirlsystemen kan er sprake zijn van vooruitstekende systeemcomponenten. Meer informatie kunt u vinden in de technische informatie voor whirlsystemen. Behoudens productietechnische veranderingen, toleranties en vergissingen. Voorbeeldafbeelding. ** Gemiddeld 70 liter waterverplaatsing.

KALDEWEI